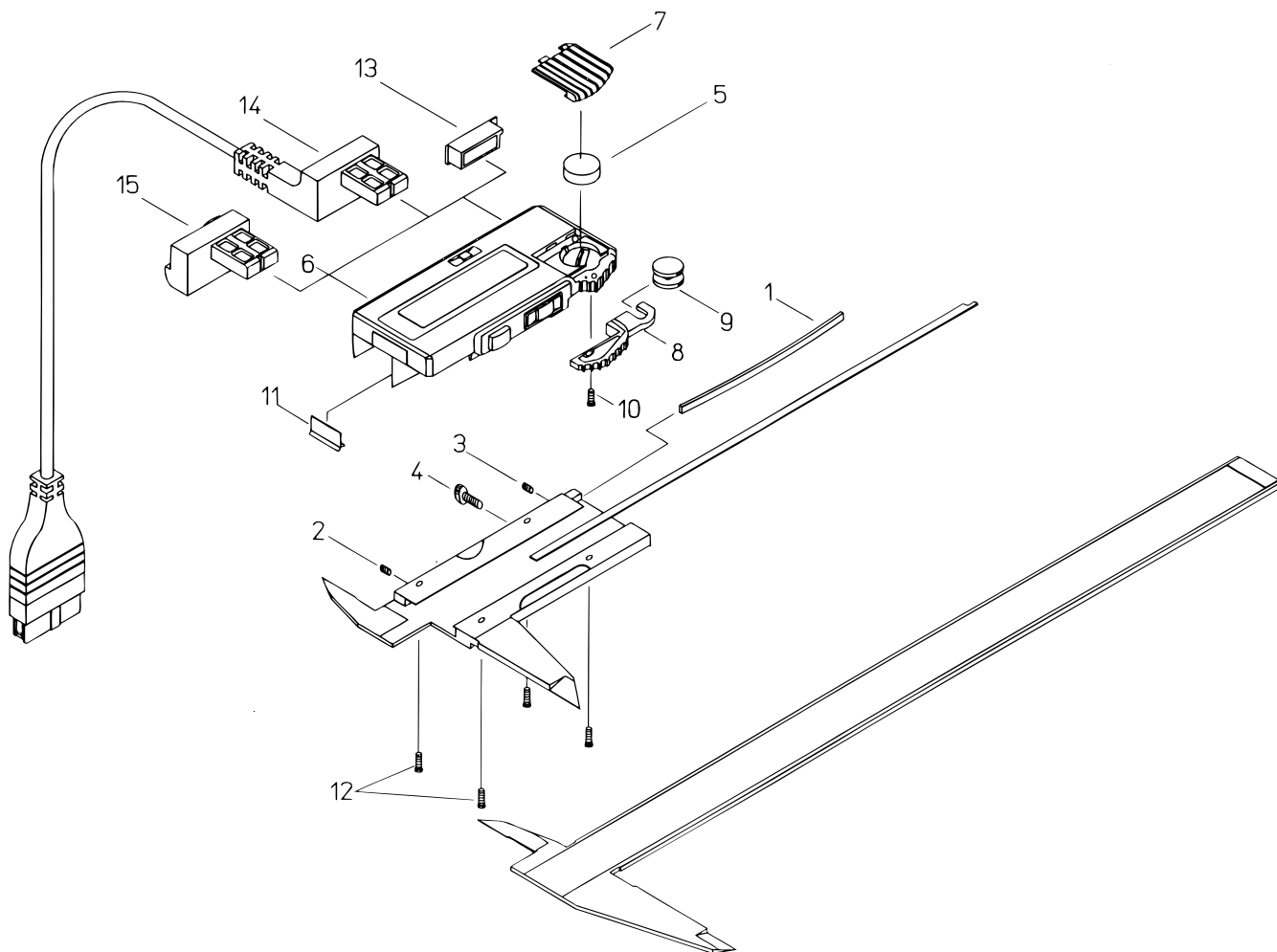


**ABS DIGIMATIC CALIPER
CARBIDE JAW TYPE
500Series (CD-W)**

Ref. No. 500-15-1997-MAY

500シリーズ(CD-W) [
ABS デジマチックキャリパ [

外側超硬付 [



KEY NO.	PART NAME	CODE NO. コードNo.					ブヒンメイ □	キー No.
		500-174 CD-6°CW	500-175 CD-6°CWW	500-176 CD-8°CW	500-177 CD-8°CWW	500-178 CD-6°CR		
1	GIB, SLIDER			146504			イタパネ □	1
2	SCREW, GIB SETTING			146663			セットネジ □	2
3	SCREW, GIB PRESSING			101820			オシネジ □	3
4	CLAMP, SLIDER			541985			クランプネジ □	4
5	BATTERY			938882			ボタンデンチ □	5
6	READING UNIT ASSY			*05CZA180			リーディングユニットASSY □	6
7	COVER, CELL			05CAA587			デンチカバー □	7
8	HOOK, ROLLER			546616			アーム □	8
9	ROLLER			141771			ローラ □	9
10	SCREW, HOOK, ROLLER			546666			ジュウジナベコネジ (M2) □	10
11	WIPE			143061			ワイパー □	11
12	SCREW, READING UNIT ASSY			05CAA121			ジュウジナベコネジ (M2) □	12
13	CAP, CONNECTOR			146650			コネクタキャップ □	13
14	CONNECTING CABLE (1m)			959149 (OPTION)			セツゾクコード (1m) □	14
	CONNECTING CABLE (2m)			959150 (OPTION)			セツゾクコード (2m) □	
15	DATA HOLD UNIT			959143 (OPTION)			ホールドユニット □	15

500 ABS DIGIMATIC CALIPER
CARBIDE JAW TYPE
500Series (CD-W)

Ref. No. 500-15-1997-MAY

500シリーズ(CD-W) [

ABS デジマチックキャリパ [

外側超硬付 [

500