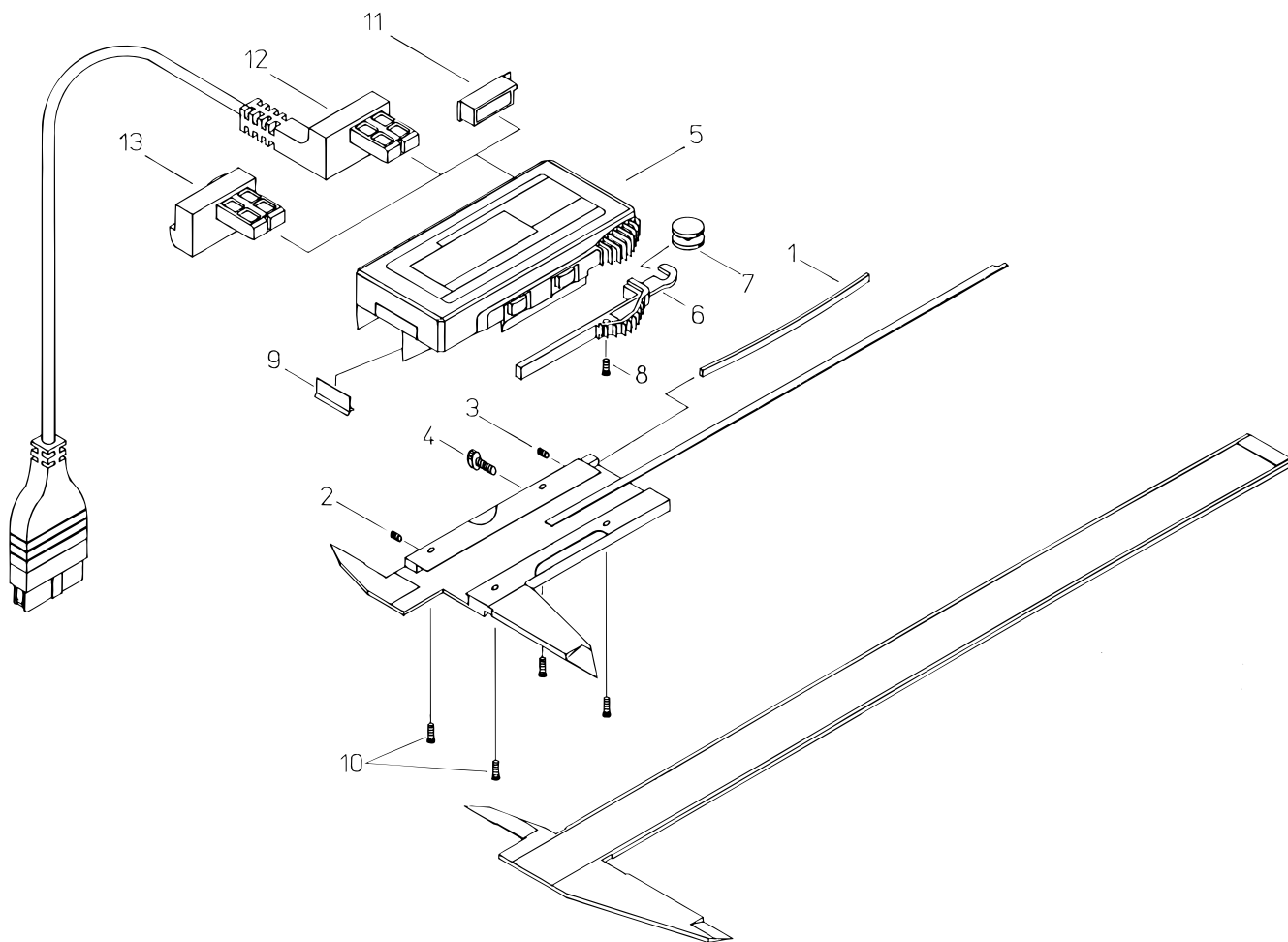


**ABS DIGIMATIC
SALAR CALIPER WITH OUTPUT
500Series (CD-S)**

Ref. No. 500-19-1997-MAY

500シリーズ(CD-CS) [
ABS デジマチックキャリパ - [
出力付ソーラタイプ [



KEY NO.	PART NAME	CODE NO. コードNo.								ブヒンメイ □	キー No.	
		500-443 CD-S10C	500-444 CD-S15C	500-445 CD-S20C	500-463 CD-S4°C	500-464 CD-S6°C	500-465 CD-S8°C	500-490 CD-S4°CP	500-491 CD-S6°CP			500-492 CD-S8°CP
1	GIB, SLIDER					146504					イタパネ □	1
2	SCREW, GIB SETTING					146663					セットネジ □	2
3	SCREW, GIB PRESSING					101820					オシネジ □	3
4	CLAMP, SLIDER					541985					クランプネジ □	4
5	MODULE	09GZA028				09GZA027			09GZA040		モジュール □	5
6	HOOK, ROLLER					09GAA035					アーム □	6
7	ROLLER					141771					ローラ □	7
8	SCREW, HOOK ROLLER					546666					ジュウジナベコネジ (M2) □	8
9	WIPER					143061					ワイパー □	9
10	SCREW, READING UNIT					05CAA121					ジュウジナベコネジ (M2) □	10
11	CAP, CONNECTOR					146650					コネクタキャップ □	11
12	CONNECTING CABLE (1m)					959149 (OPTION)					セツゾクコード (1m) □	12
	CONNECTING CABLE (2m)					959150 (OPTION)					セツゾクコード (2m) □	
13	DATA HOLD UNIT					959143 (OPTION)					ホールドユニット □	13

500 ABS DIGIMATIC
SALAR CALIPER WITH OUTPUT
500Series (CD-S)

Ref. No. 500-19-1997-MAY

500シリーズ(CD-CS) [
ABS デジマチックキャリパ - [
出力付ソーラタイプ [