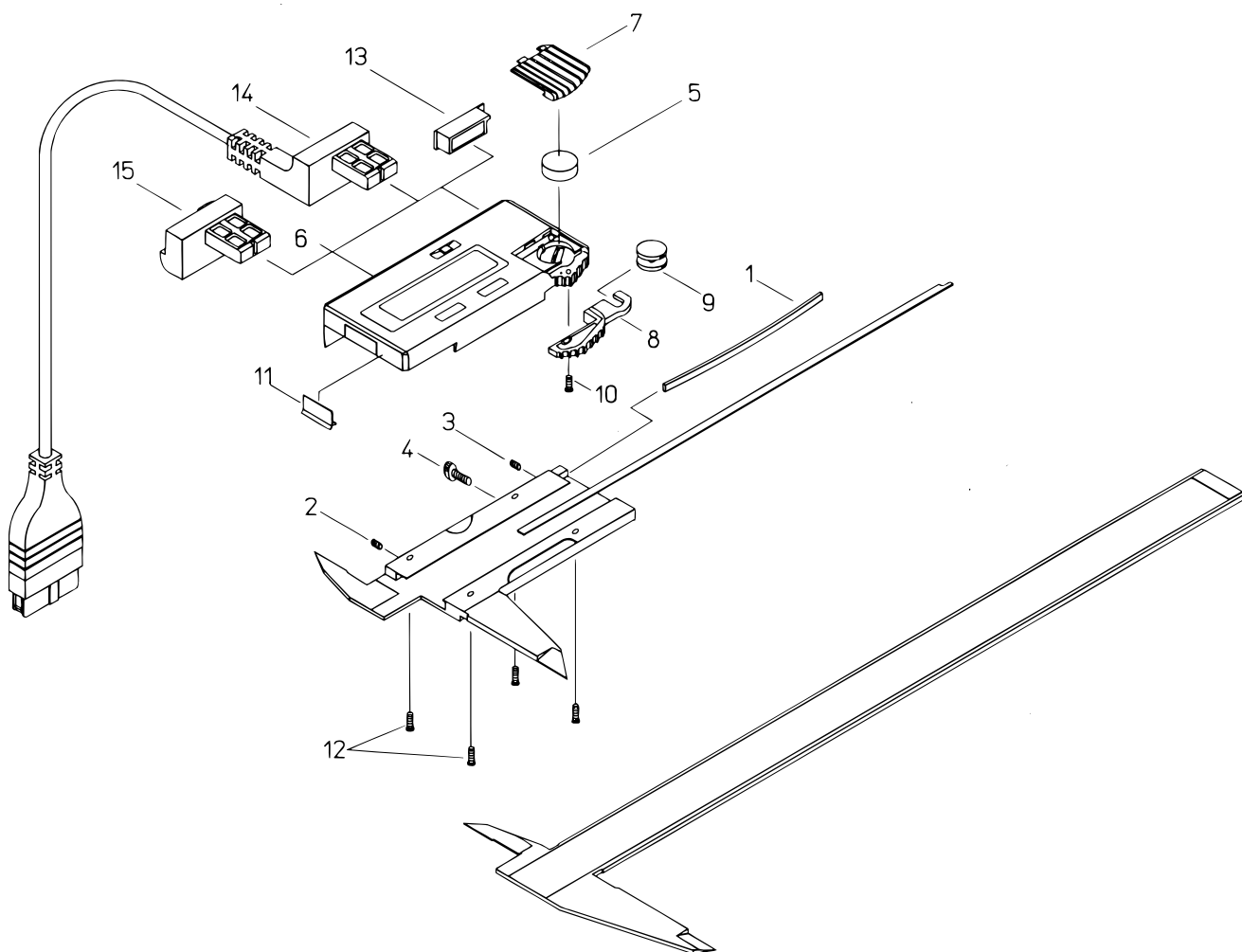


**ABS DIGIMATIC CALIPER
500Series (CD-C)**

Ref. No. 500-20-1997-MAY

**500シリーズ(CD-C) □
ABS デジマチックキャリパ □**



KEY NO.	PART NAME	CODE NO. コードNo.			ブヒンメイ □	キー No.
		500-153 CD-30C	500-173 CD-12°C	500-193 CD-12°CP		
1	GIB, SLIDER		101969		イタバネ □	1
2	SCREW, GIB SETTING		135426		セットネジ □	2
3	SCREW, GIB PRESSING		135427		オシネジ □	3
4	CLAMP, SLIDER		541985		クランプネジ □	4
5	BATTERY		938882		ボタンデンチ □	5
6	READING UNIT ASSY	09GZA046	09GZA047 □	09GZA076	リーディングユニットASSY □	6
7	COVER, CELL		05CAA587		デンチカバー □	7
8	HOOK, ROLLER		09GAA073		アーム □	8
9	ROLLER		101592		ローラ □	9
10	SCREW, HOOK, ROLLER		546666		ジュウジナベコネジ (M2) □	10
11	WIPER		143061		ワイパー □	11
12	SCREW, READING UNIT ASSY		05CAA121		ジュウジナベコネジ (M2) □	12
13	CAP, CONNECTOR		146650		コネクタキャップ □	13
14	CONNECTING CABLE (1m)		959149 (OPTION)		セツソクコード (1m) □	14
	CONNECTING CABLE (2m)		959150 (OPTION)		セツソクコード (2m) □	
15	DATA HOLD UNIT		959143 (OPTION)		ホールドユニット □	15

Ref. No. 500-20-1997-MAY

500 ABS DIGIMATIC CALIPER
500Series (CD-C)

500シリーズ(CD-C) □ **500**
ABS デジマチックキャリパ □