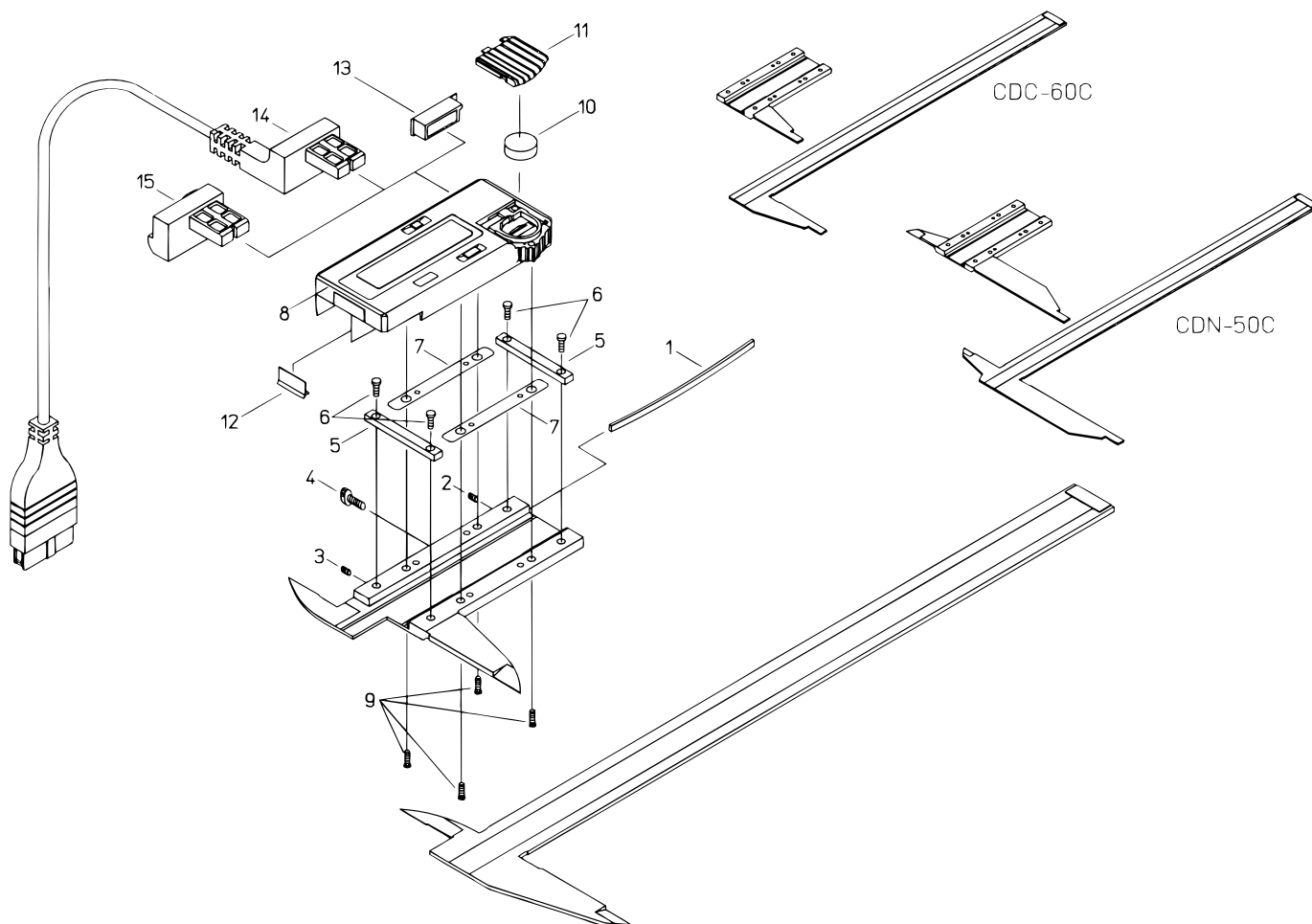


**ABS DIGIMATIC CALIPER
500Series (CD-C)**

Ref. No. 500-21-1997-MAY

500シリーズ(CD-C)



KEY NO.	PART NAME	CODE NO. コードNo.						ブヒンメイ □	キー No.
		500-500-10 (CD-45C)	500-505-10 (CD-18°C)	550-203-10 (CDC-45C)	550-223-10 (CDC-18°C)	551-204-10 (CDN-50C)	551-224-10 (CDN-20°C)		
		500-501-10 (CD-60C)	500-506-10 (CD-24°C)	550-205-10 (CDC-60C)	550-225-10 (CDC-24°C)	551-206-10 (CDN-75C)	551-226-10 (CDN-30°C)		
1	GIB, SLIDER			108000				イタバネ □	1
2	SCREW, GIB SETTING			132635				セツトネジ □	2
3	SCREW, GIB PRESSING			132636				オシネジ □	3
4	CLAMP, SLIDER			122099				クランプネジ □	4
5	BRIDGE, SLIDER			05CAA710				サポート □	5
6	SCREW, BRIDGE SLIDER			192723				ジュウジナベコネジ (M2.5) □	6
7	SPACER, SLIDER			05CAA699				スパーサ □	7
8	READING UNIT ASS'Y	05CZA435	05CZA436	05CZA435	05CZA436	05CZA442	05CZA443	リーディングユニットASS'Y □	8
9	SCREW, READING UNIT			05CAA121				ジュウジナベコネジ (M2) □	9
10	BATTERY			938882				ボタンデンチ □	10
11	COVER, CELL			05CAA698				デンチカバー □	11
12	WIPER			143061A				ワイパー □	12
13	CAP, CONNECTOR			146650				コネクタキャップ □	13
14	CONNECTING CABLE (1m)			959149 (OPTION)				セツゾクコード (1m) □	14
	CONNECTING CABLE (2m)			959150 (OPTION)				セツゾクコード (2m) □	
15	DATA HOLD UNIT			959143 (OPTION)				ホールドユニット □	15

Ref. No. 500-21-1997-MAY

□

500 ABS DIGIMATIC CALIPER
500Series (CD-C)

500シリーズ(CD-C) **500**