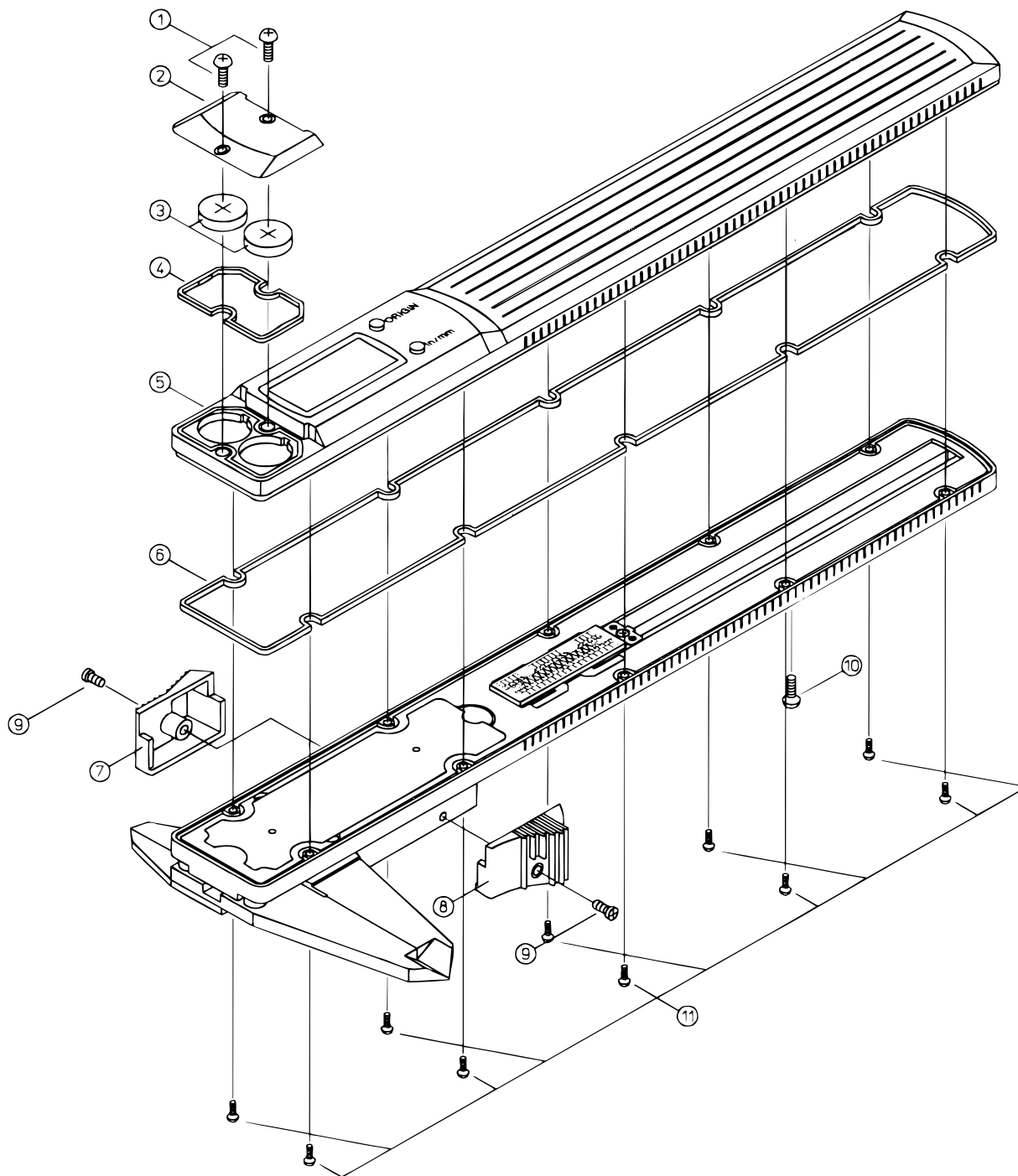


**ABS DIGIMATIC CALIPER  
WATER PROOF  
500Series (CD-J)**

Ref. No. 500-22-1997-MAY

**500シリーズ(CD-J) [  
防水ABS デジマチックキャリパ [**



KEY NO.	PART NAME	CODE NO. コードNo.		ブヒンメイ	キー No.
		500-324 CD-J10C	500-327 CD-J4°C		
1	SCREW, COVER OF CELL		05CAA764	ジュウジナベコネジ (M1.7)	1
2	COVER CELL		05CAA756	デンチカバー	2
3	BATTERY		938882	ボタンデンチ	3
4	PACKING, COVER OF CELL		05CAA757	デンチプタパッキン	4
5	READING UNIT ASS'Y	09GZA179A		リーディングユニットASS'Y	5
6	PACKING, FRAME		05CAA754	フレームパッキン	6
7	KNOB, SLIDER (1)		05CAA758	ユビカケ (ウエ)	7
8	KNOB, SLIDER (2)		05CAA759	ユビカケ (シタ)	8
9	SCREW, KNOB OF SLIDER		05CAA763	ジュウジナベコネジ (M2)	9
10	SCREW, STOPPER		05CAA747	ストップネジ	10
11	SCREW, READING UNIT ASS'Y		05CAA765	Bタイトネジ (1.6)	11

**500** ABS DIGIMATIC CALIPER  
WATER PROOF  
500Series (CD-J)

Ref. No. 500-22-1997-MAY

500シリーズ(CD-J) **500**  
防水ABS デジマチックキャリパ