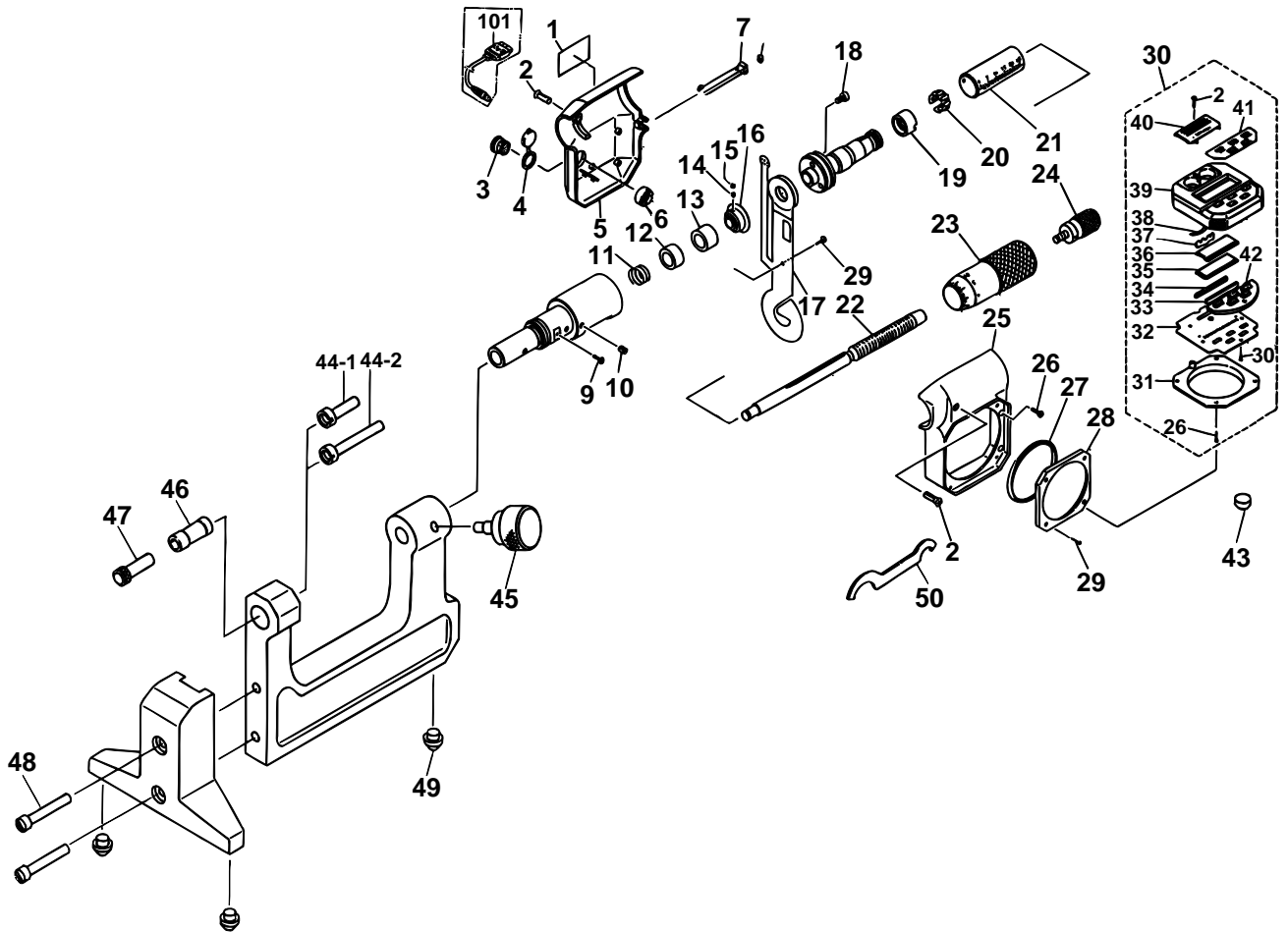


**DIGIMATIC BENCH MICROMETER,  
Series 121**

Ref. No. 121-2-1997-MAY 2/4

**121シリーズ (BD)  
デジマチックベンチマイクロメータ**



キー No.	ブヒンメイ	PART NAME	販売区分 CATEGORY	CODE NO. コードNo.		KEY NO.
				121-145 (BD1-50M)	121-155 (BD1-2"M)	
19	ナット	NUT		303525		19
20	バネリング	SPRING		307773		20
21	ガイトウ (ミリ)	SLEEVE (MM)		204691		21
	ガイトウ (インチ)	SLEEVE (INCH)		204695		
22	スピンドル (ミリ)	SPINDLE (MM)		308115		22
	スピンドル (インチ)	SPINDLE (INCH)		308116		
23	シンブル (ミリ)	THIMBLE (MM)		200375		23
	シンブル (インチ)	THIMBLE (INCH)		200376		
24	ラチェット	RATCHET STOP		950701		24
25	ヘッドカバー (オモテ)	HEAD COVER (FRONT)		307766		25
26	ナベコネジ	SETSCREW		305486		26
27	オリング	O RING		307433		27
28	コテイワク	FRAME		307428		28
29	ナベコネジ	SETSCREW		307443		29
	ヒョウメンパネルクミタテ (ミリ)	FRONT PANEL ASSY (MM)		981846		
30	ヒョウメンパネルクミタテ (インチ)	FRONT PANEL ASSY (INCH)		981973		30
	パネルシジワク	FRAME		307426		
32	メインキパン (ミリ)	MAIN P.C.B. (MM)		307821		32
	メインキパン (インチ)	MAIN P.C.B. (INCH)		308134		

Ref. No. 121-2-1997-MAY 2/4

**121** DIGIMATIC BENCH MICROMETER,  
Series 121

**121**シリーズ (BD)  
デジマチックベンチマイクロメータ

**121**

