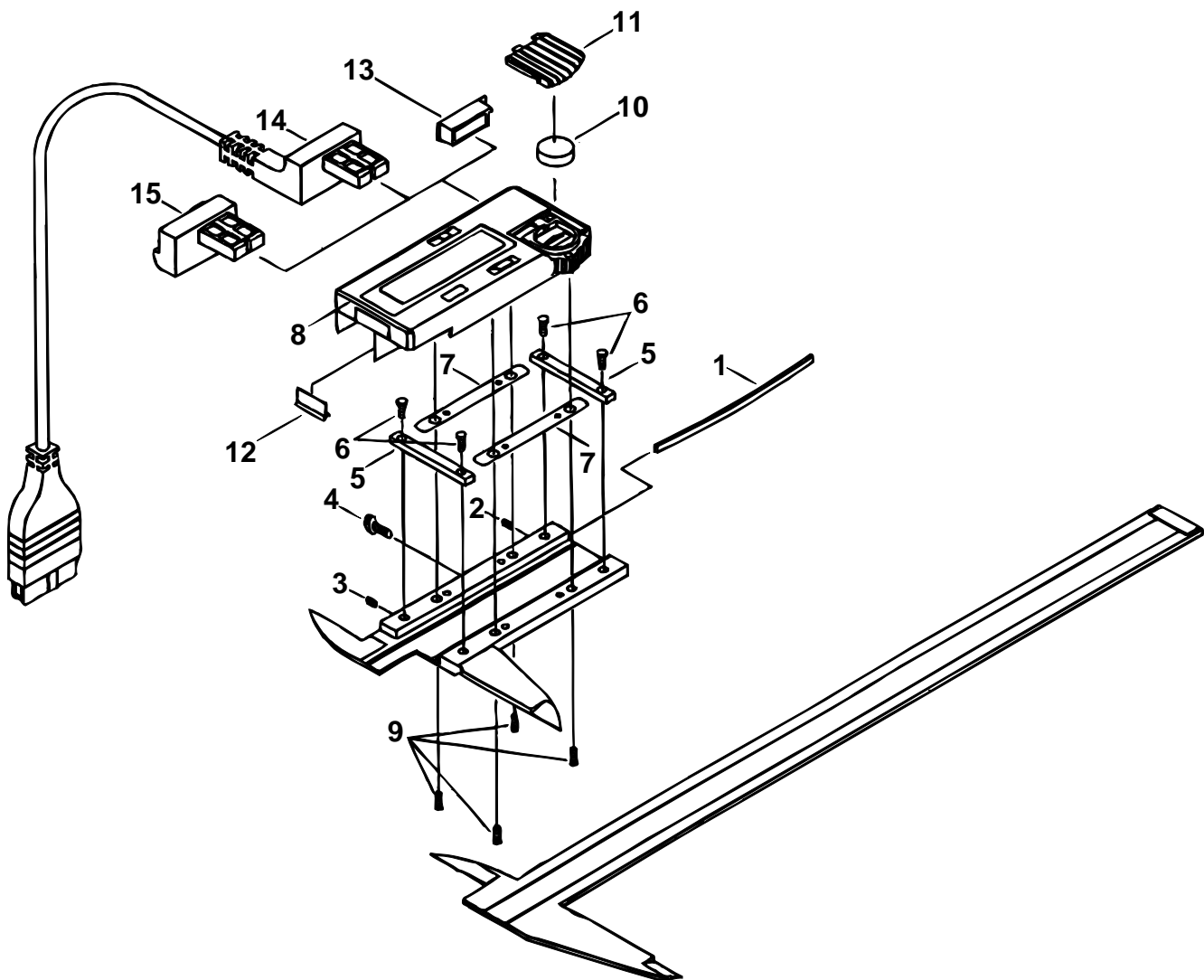


**ABS DIGIMATIC CALIPER
500Series (CD-C)**

Ref. No. 500-23-1997-AUG

**500シリーズ(CD-C) □
ABS デジマチックキャリパ □**



キー No.	ブヒンメイ □	PART NAME	販売区分 □ CATEGORY	CODE NO. コードNo.		KEY NO.
				500-502-10 CD-100C	500-507-10 CD-40°C	
1	イタバネ □	GIB, SLIDER		108056		1
2	セットネジ □	SCREW, GIB SETTING		134577		2
3	オシネジ □	SCREW, GIB PRESSING		134581		3
4	クランプネジ □	CLAMP, SLIDER		145736		4
5	サポート □	BRIDGE, SLIDER		05CAA772		5
6	ジュウジナベコネジ (M3) □	SCREW, BRIDGE SLIDER		124667		6
7	スペーサ □	SPACER, SLIDER		05CAA699		7
8	リーディングユニットASSY □	READING UNIT ASSY		05CZA454	05CZA455	8
9	ジュウジナベコネジ (M3) □	SCREW, READING UNIT		05CAA121		9
10	ボタンデンチ □	BATTERY		938882		10
11	デンチカバー □	COVER, CELL		05CAA738		11
12	ワイパー □	WIPER		143061A		12
13	コネクタキャップ □	CAP. CONNECTOR		146650		13
14	セツゾクコード (1m) □	CONNECTING CABLE (1m)		959149 (OPTION)		14
	セツゾクコード (2m) □	CONNECTING CABLE (2m)		959150 (OPTION)		
15	ホールドユニット □	DATA HOLD UNIT		959143 (OPTION)		15

Ref. No. 500-23-1997-AUG

500 ABS DIGIMATIC CALIPER
500Series (CD-C)

500シリーズ(CD-C) □ **500**
ABS デジマチックキャリパ □