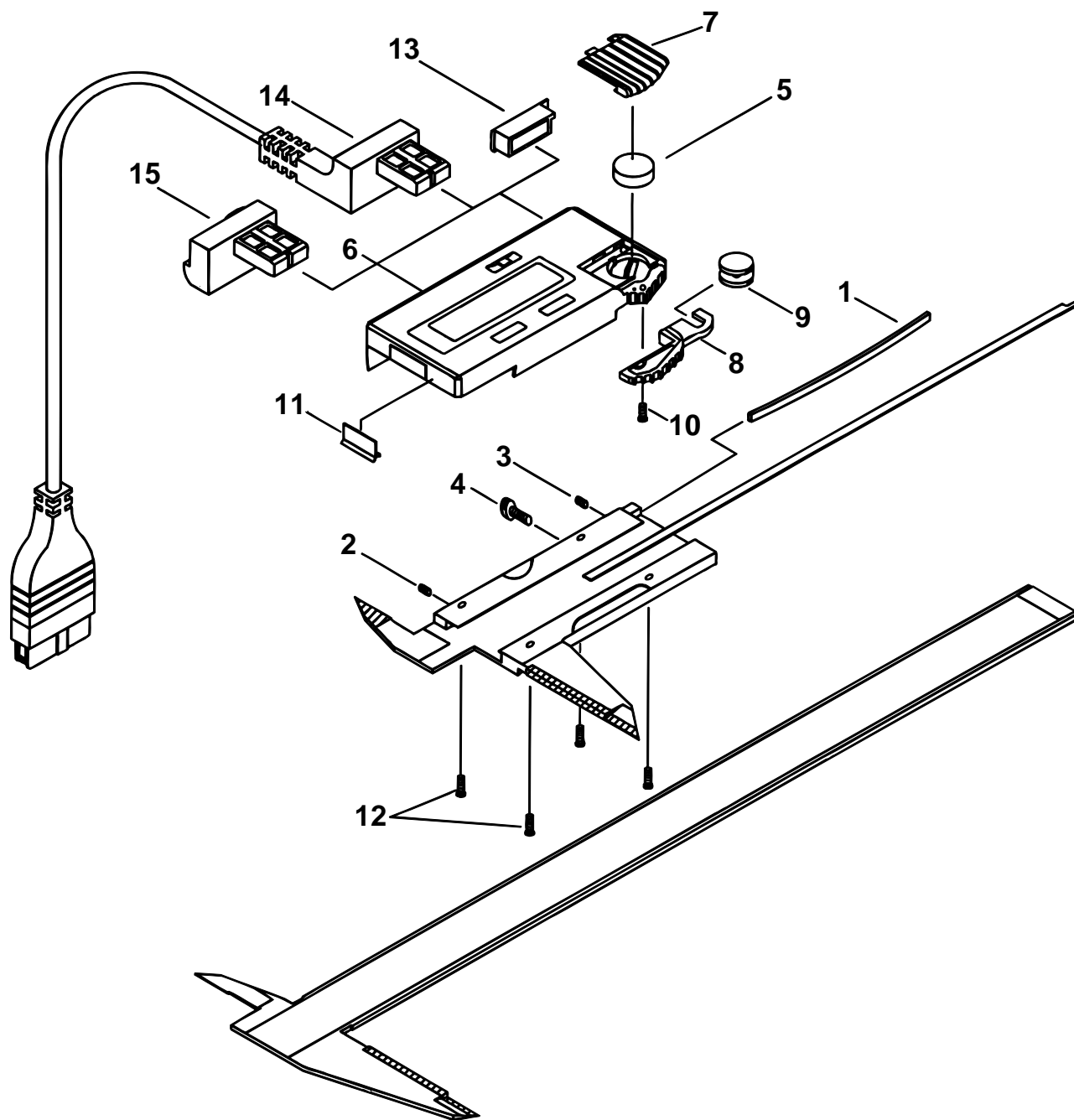


**ABS DIGIMATIC CALIPER
Series 500**

Ref. No. 500-26-1999-NOV

**500シリーズ(CD-CSW)
ABS デジマチックキャリパ(超硬付)**



キー No.	ブヒンメイ	PART NAME	販売区分 CATEGORY	CODE NO. コードNo.				KEY NO.
				500-167 (CD-12" CW)	500-168 (CD-12" CWW)	500-165 (CD-12" CPW)	500-166 (CD-12" CPWW)	
1	イタバネ	GIB, SLIDER				101969		1
2	セットネジ	SCREW, GIB SETTING				135426		2
3	オシネジ	SCREW, GIB PRESSING				135427		3
4	クランプネジ	CLAMP, SLIDER				541985		4
5	ボタン電池	BATTERY				938882		5
6	リーディングユニットASSY	READING UNIT ASSY		09GZA047		09GZA046		6
7	デンチカバー	COVER, CELL				05CAA587		7
8	アーム	HOOK, ROLLER				09GAA073		8
9	ローラ	ROLLER				11592		9
10	ジュウジナベコネジ (M2)	SCREW, HOOK ROLLER				546666		10
11	ワイパー	WIPER				143061		11
12	ジュウジナベコネジ (M2)	SCREW, READING UNIT ASSY				05CAA121		12
13	コネクタキャップ	CAP. CONNECTOR		146650				13
14	セツソクコード 1m	CONNECTING CABLE 1M		959149 / OPTION				14
	セツソクコード 2m	CONNECTING CABLE 2M		959150 / OPTION				
15	ホールドユニット	DATA HOLD UNIT		959143 / OPTION				15

Ref. No. 500-26-1999-NOV

500 ABS DIGIMATIC CALIPER
Series 500

500シリーズ(CD-CSW) **500**
ABS デジマチックキャリパ(超硬付)