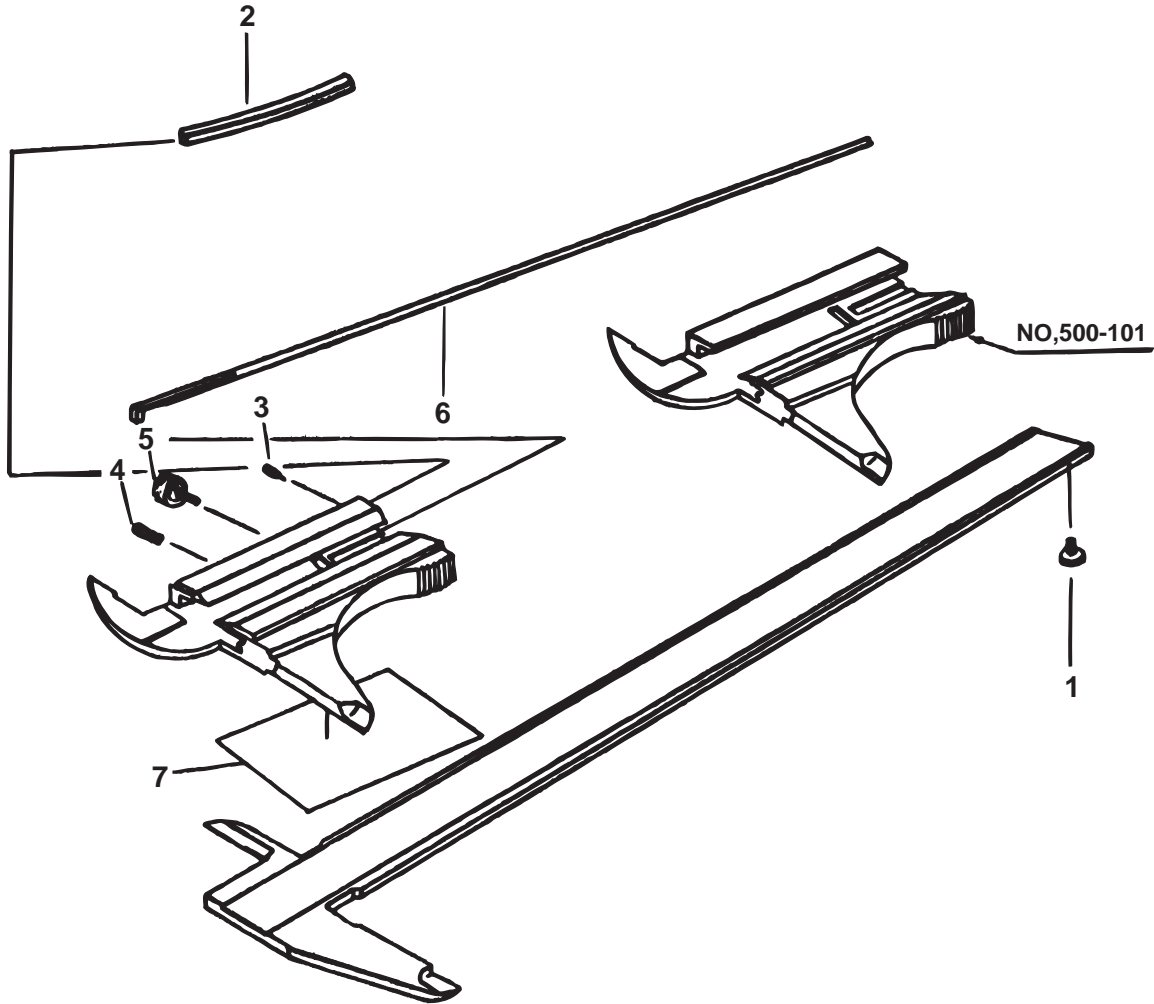


PRECISION VERNIER CALIPERS
Series 500

Ref. No. 500-30-1979-JAN

500シリーズ M型標準ノギス



このリストは、1997年11月までに製造された製品に適用されます。
This parts list is applied to the products produced before November 1977.

キー No.	ブヒンメイ	PART NAME	販売区分 CATEGORY	CODE NO. コードNo.		KEY NO.
				500-101 (SK15)	500-102 (SK6*)	
1	ストップネジ	SCREW SLIDER STOP			125226	1
2	イタバネ	GIB SLIDER			126039	2
3	セットネジ	SCREW GIB SETTING			101562	3
4	オシネジ	SCREW GIB PRESSING			101820	4
5	クランプネジ	CLAMP SLIDER			135398	5
6	デプスバー	DEPTH BAR BLADE			125234	6
7	カンサンヒョウ	CONVERSION TABLE			126234	7

Ref. No. 500-30-1979-JAN

500

PRECISION VERNIER CALIPERS Series 500

500シリーズ M型標準ノギス

500