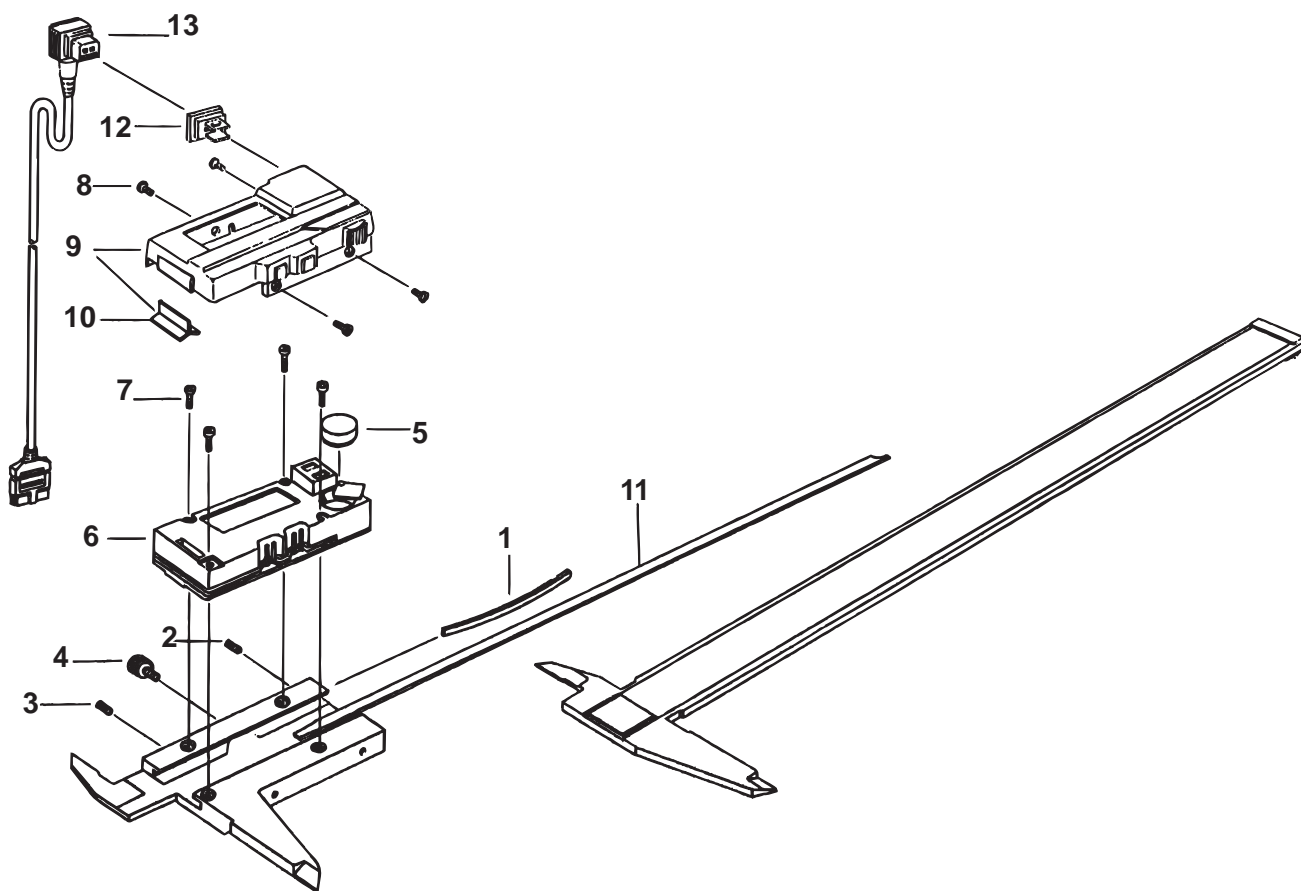


**DIGIMATIC CALIPER Series 500**  
With data output

Ref. No. 500-32-1986-FEB

**500シリーズ(CD-M)**  
デジマチックキャリパ



キー No.	ブヒンメイ	PART NAME	販売区分 CATEGORY	CODE NO. コードNo.					KEY NO.
				500-210 (CD-15M)	500-215 (CD-6'M)	500-211 (CD-20M)	500-216 (CD-8'M)	500-213 (CD-15MW)	
1	イタバネ	GIB, SLIDER				101823			1
2	セットネジ	SCREW, GIB SETTING				101562			2
3	オシネジ	SCREW, GIB PRESSING				101820			3
4	クランプネジ	CLAMP, SLIDER				541985			4
5	ボタンデンチ	BATTERY				938882			5
6	リーディングユニットASSY	READING UNIT ASSY				905251			6
7	ジュウジナベコネジ	SCREW, READING UNIT				142116			7
8	ジュウジナベコネジ	SCREW, COVER				120089			8
9	カバーASSY	COVER ASSY		905254	905255	905254	905255	905254	9
10	ワイパー	WIPER				143061			10
11	デプスバー	DEPTH BAR, BLADE							11
12	コネクタキャップ	CAP, CONNECTOR				542756			12
13	セツゾクコード (1m)	CONNECTING CABLE (1m)				937243	) (OPTION)		13
	セツゾクコード (2m)	CONNECTING CABLE (2m)				937244			

Ref. No. 500-32-1986-FEB

**500** DIGIMATIC CALIPER Series 500  
With data output

500シリーズ(CD-M) **500**  
デジマチックキャリパ