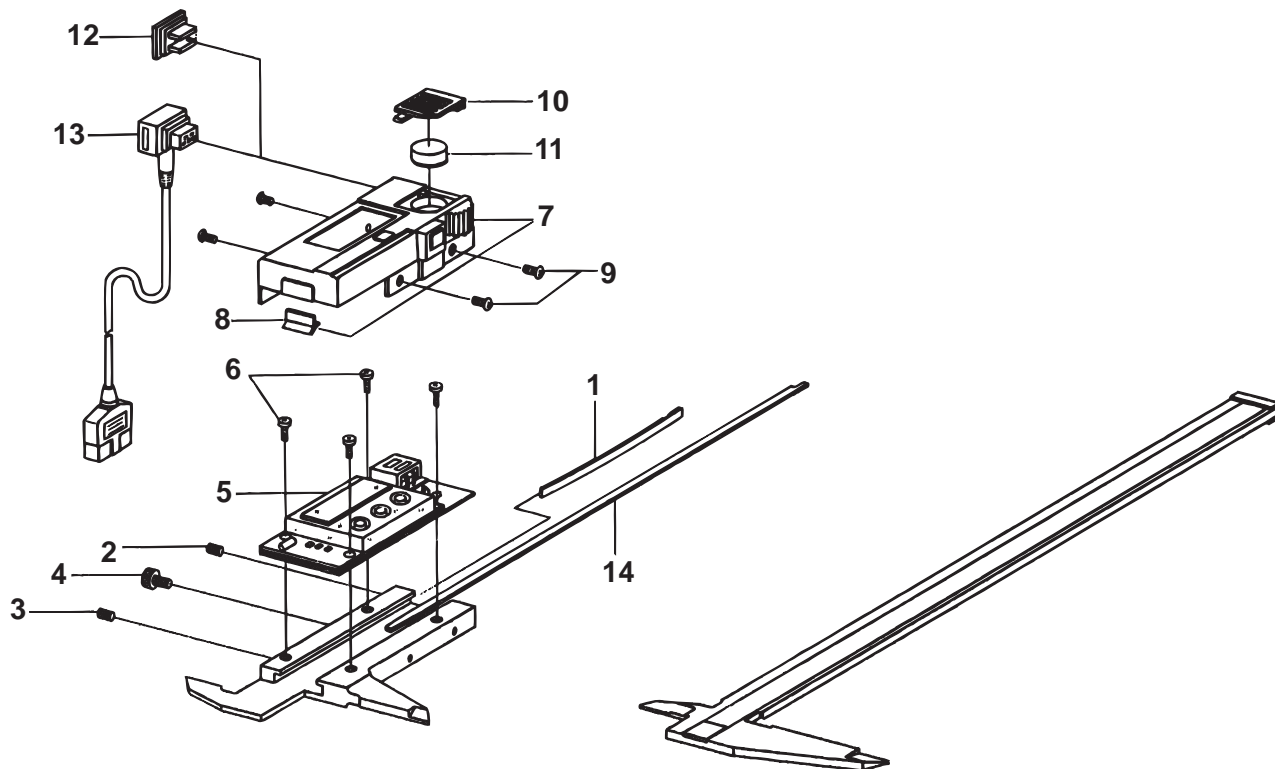


DIGIMATIC CALIPER Series 500
With data output

Ref. No. 500-33-1986-FEB

500シリーズ(CD-M)
デジマチックキャリパ



キー No.	ブヒンメイ	PART NAME	販売区分 CATEGORY	CODE NO. コードNo.		KEY NO.
				500-212 (CD-30M)	500-217 (CD-12"M)	
1	イタパネ	GIB, SLIDER		101969		1
2	セットネジ	SCREW, GIB SETTING		135426		2
3	オシネジ	SCREW, GIB PRESSING		135427		3
4	クランプネジ	CLAMP, SLIDER		541985		4
5	リーディングユニットASSY	READING UNIT ASSY		905301		5
6	ジュウジナベコネジ	SCREW, READING UNIT		142311		6
7	カバーASSY	COVER ASSY		905304	905305	7
8	ワイパ	WIPER		143061		8
9	ジュウジナベコネジ	SCREW, COVER		120089		9
10	デンチキャップ	CAP, BATTERY		143848		10
11	ボタンデンチ	BATTERY		938882		11
12	コネクタキャップ	CAP, CONNECTOR		542756		12
13	セツゾクコード (1m)	CONNECTING CABLE (1m)		937243	(OPTION)	13
	セツゾクコード (2m)	CONNECTING CABLE (2m)		937244		
14	デプスバー	DEPTH BAR, BLADE				14

Ref. No. 500-33-1986-FEB

500 DIGIMATIC CALIPER Series 500
With data output

500シリーズ(CD-M) **500**
デジマチックキャリパ