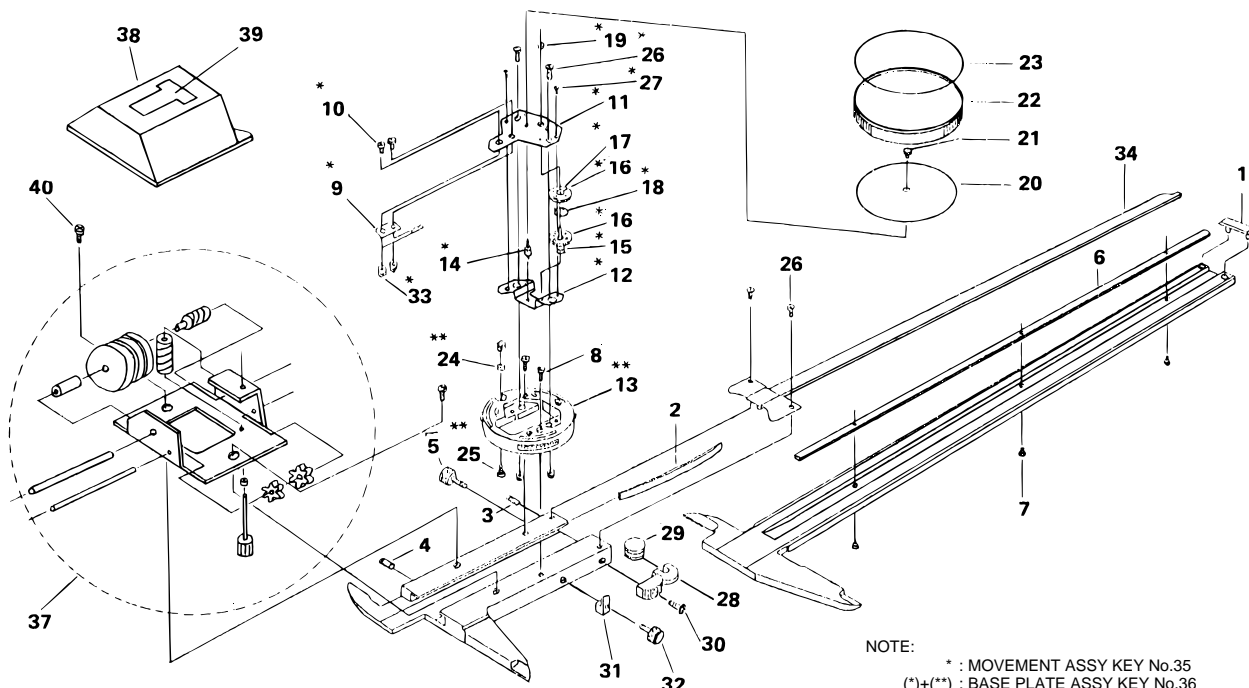


DIGIT DIAL CALIPERS Series 505

Ref. No. 505-8-1981-SEPT

505シリーズ  
カウントダイヤルノギス



このリストは、1979年12月より1981年7月までに製造された製品に適用されます。 □  
This parts list is applied to the products produced from December in 1979 to July in 1981.

KEY NO.	PART NAME	CODE NO. コードNo.		ブヒンメイ □	キー No.
		505-702 (D20C)	505-705 (D8°C)		
1	STOPPER, SLIDER		119591	ブリッジストップ □	1
2	GIB, SLIDER		114532	イタバネ □	2
3	SCREW, GIB SETTING		101562	セットネジ □	3
4	SCREW, GIB PRESSING		101820	オシネジ □	4
5	CLAMP, SLIDER		135398	クランプネジ □	5
6	RACK	133509		ラック □	6
7	SCREW, RACK		101567	ジュウジナベコネジ □	7
8	SCREW, BASE PLATE		129717	ジュウジナベコネジ □	8
9	BEARING, PINION		132819	ジクウケ □	9
10	SCREW, BEARING		101028	ジュウジナベコネジ □	10
11	PLATE, TOP			ジクウケイタ ウエ □	11
12	PLATE, BOTTOM		132818	ジクウケイタ シタ □	12
13	PLATE, BASE		133382	ジクウケケース □	13
14	PINION, CENTER	132822		センターピニオン □	14
15	PINION, DRIVE ) PINION ASS'Y	901659		チュウカンピニオンクミタテ □	15
16	GEAR ) GEAR ASS'Y		901660	□	16
17	BUSH, GEAR	901661		ダイハグルマクミタテ □	17
18	SPRING		132979	センジョウバネ □	18
19	JEWEL			ホウセキジクウケ □	19
20	DIAL	133953		メモリタ □	20
21	HAND		900163	シンクミタテ □	21
22	BEZEL ) BEZEL ASS'Y		129444 ) 900919	ソトワク □ ) ソトワク □	22
23	CRYSTAL		101579	ポウジンガラスクミタテ □	23
24	ADJUSTER BEZEL		129432	ソトワククランプゴム □	24
25	SCREW, BEZEL ADJUSTER		130040	ジュウジナベコネジ □	25
26	SCREW, PLATE		113321	ジュウジナベコネジ □	26
27	SCREW, PLATE		101574	ジュウジナベコネジ □	27
28	HOOK, ROLLER		120479	アーム □	28
29	ROLLER		101726	ローラツマミ □	29
30	SCREW, HOOK		120478	ジュウジナベコネジ □	30
31	WASHER, BEZEL CLAMP		130367	オサエイタ □	31
32	CLAMP, BEZEL		130366	ソトワククランプネジ □	32
33	NUT		129451	ロックナット □	33
34	DEPTH BLADE ASS'Y		901652	デプスバークミタテ □	34
35	MOVEMENT ASS'Y	901657		ムーブメントクミタテ □	35
36	BASE PLATE ASS'Y	901653		ジクウケケースクミタテ □	36
37	DIGITAL COUNTER UNIT	952650		カウンタークミタテ □	37
38	COUNTER COVER ) ASS'Y	208432 ) 952652		カウンターカーバー ) カウンター □	38
39	LENS	208433		ルーベ □ ) カバークミタテ □	39
40	SCREW, BOTTOM PLATE		101028	ジタイトメネジ □	40
41	JEWEL ASS'Y		*905148	ホウセキクミタテ □	41

Ref. No. 505-8-1981-SEPT

**505** DIGIT DIAL CALIPERS Series 505

505シリーズ **505**  
カウントダイヤルノギス