

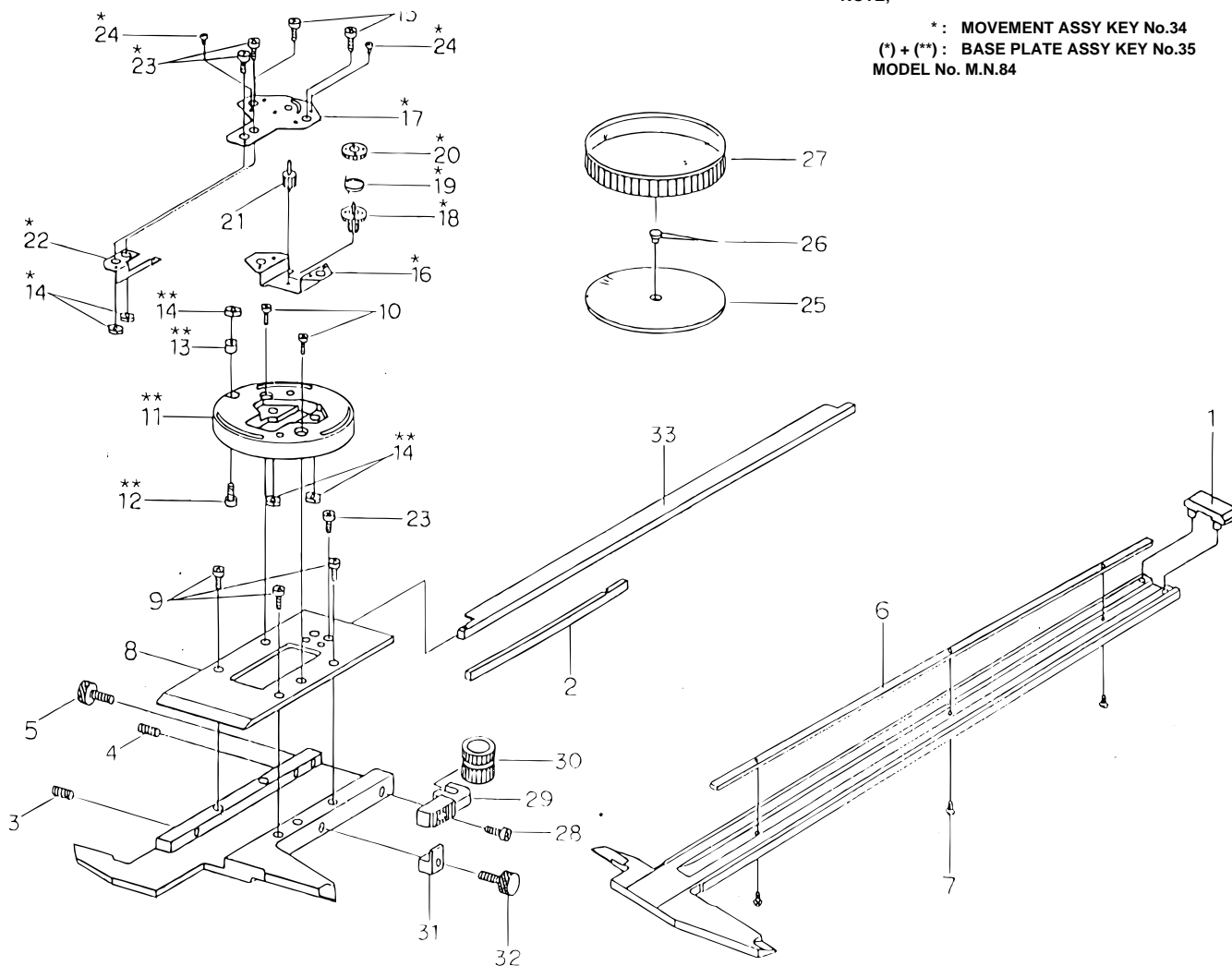
DIAL CALIPER
505Series

Ref. No. 505-16-1997-MAY

505シリーズ
ダイヤルノギス

NOTE;

* : MOVEMENT ASSY KEY No.34
(*) + (**): BASE PLATE ASSY KEY No.35
MODEL No. M.N.84



KEY NO.	PART NAME	CODE NO. コードNo.	ブヒンメイ	キー No.
		505-637-66 (D6*TR)		
1	STOPPER, SLIDER	141769	ブリッジストップバ	1
2	GIB, SLIDER	146504	イタバネ	2
3	SCREW, GIB SETTING	146663	セットネジ	3
4	SCREW, GIB PRESSING	101820	オシネジ	4
5	CLAMP, SLIDER	135398	クランプネジ	5
6	RACK	131981	ラック	6
7	SCREW, RACK	101567	ジュウジナベコネジ	7
8	PLATE, SLIDER	141860	プレート	8
9	SCREW, PLATE	112108B	ジュウジナベコネジ	9
10	SCREW, BASE PLATE	142311	ジュウジナベコネジ	10
11	PLATE, BASE	141861	ジクウケケース	11
12	SCREW, BEZEL ADJUSTER	130040	ジュウジナベコネジ	12
13	ADJUSTER, BEZEL	129432	クランプゴム	13
14	NUT	129451	ロックナット	14
15	SCREW, PLATE	141949	ジュウジナベコネジ	15
16	PLATE, BOTTOM	132818	ジクウケイタ(シタ)	16
17	JEWEL ASSY	905148	ハウセキクミタテ	17
18	PINION ASSY	901660	チュウカンビニオンクミタテ	18

Ref. No. 505-16-1997-MAY (1/2)

505 DIAL CALIPER
505Series

505シリーズ **505**
ダイヤルノギス