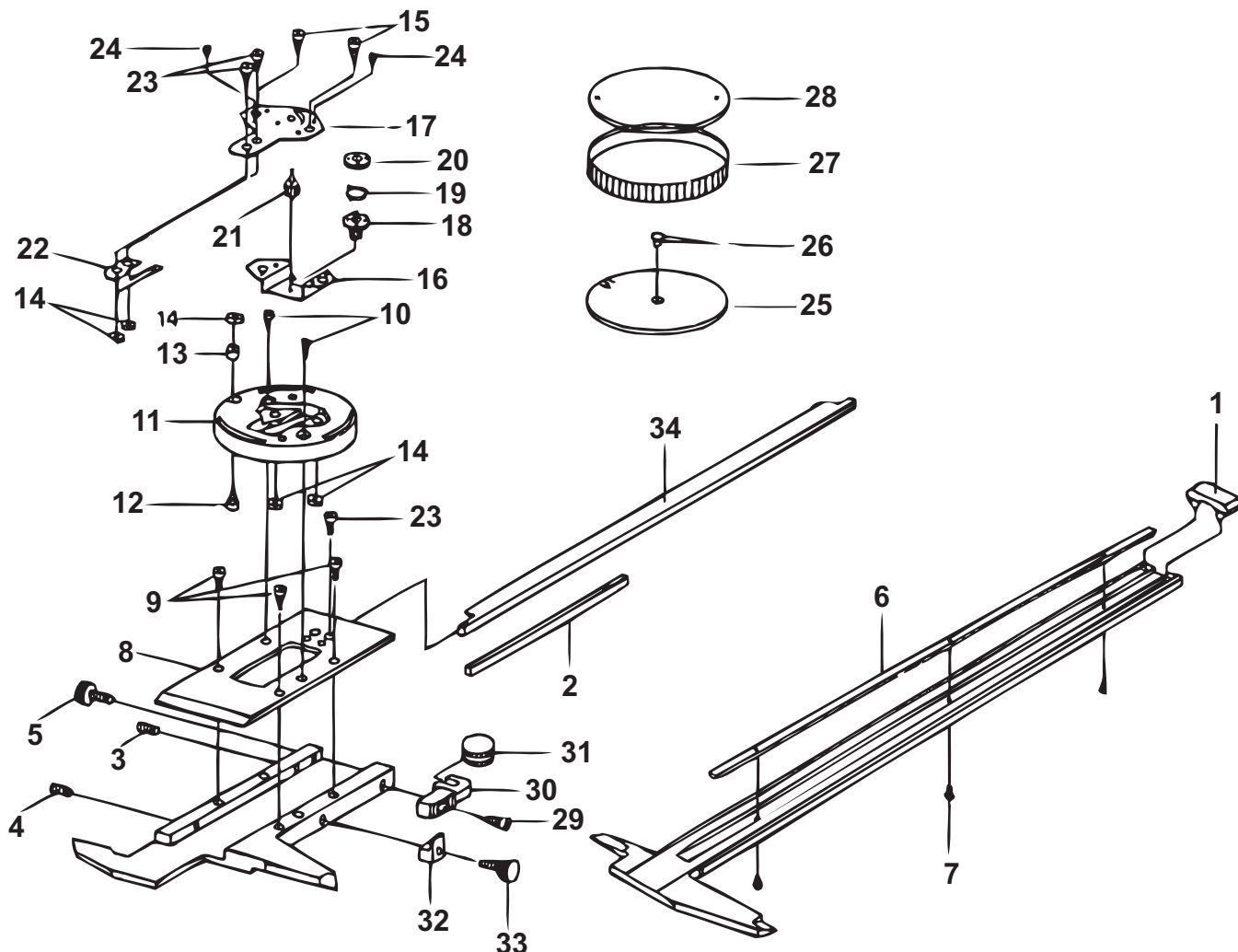


DIAL CALIPER
505Series

Ref. No. 505-17-1999-NOV-2/2

505シリーズ
ダイヤルノギス



| キー No. | ブヒンメイ | PART NAME | 販売区分 CATEGORY | CODE NO. コードNo. | | | | | | | KEY NO. |
|-----------|--------------|---------------------|------------------|----------------------|---------------------|---------------------|---------------------|---------------------|----------------------|----------------------|------------|
| | | | | 505-651-10 D15*TW | 505-653-50 D6*TW | 505-654-50 D6*TW | 505-655-50 D8*TW | 505-656-50 D8*TW | 505-657-50 D12*TW | 505-658-50 D12*TW | |
| 17 | ホウセキユニット | JEWEL ASSY | | 905148 | | | | | | | 17 |
| 18 | チュウカンピニオンミタテ | PINION ASSY | | 901659 | 901660 | | | | | | 18 |
| 19 | センジョウバネ | SPRING | | 132979 | | | | | | | 19 |
| 20 | ダイハグルマクミタテ | GEAR ASSY | | 901661 | 901662 | | | | | | 20 |
| 21 | センターピニオン | PINION, CENTER | | 132822 | 132826 | | | | | | 21 |
| 22 | ジクウケ | BEARING, PINION | | 132819 | | | | | | | 22 |
| 23 | ジュウジュナベコネジ | SCREW, PLATTE | | 113321 | | | | | | | 23 |
| 24 | ジュウジュナベコネジ | SCREW, PLATTE | | 101574 | | | | | | | 24 |
| 25 | メモリタ | DIAL | | 142288 | 143810 | | | | 05BAA075 | 25 | |
| 26 | シンクミタテ | HAND | | 905161 | | | 900257 | | | | 26 |
| 27 | ソトワク | BEZEL | | 141775 | | 905162 | | | 131559 | 901329 | 27 |
| 28 | ボウジンガラス | CRYSTAL | | 141776 | | 101601 | | | | | 28 |
| 29 | ジュウジュナベコネジ | SCREW, HOOK | | 141961 | | | | | | | 29 |
| 30 | アーム | HOOK, ROLLER | | 141770 | | | | 141941 | | | 30 |
| 31 | ローラー | ROLLER | | 141771 | | | | 101592 | | | 31 |
| 32 | オサエイタ | WASHER, BEZEL CLAMP | | 141863 | | | | 142137 | | | 32 |
| 33 | クラブネジ | CLAMP, BEZEL | | 130366 | | | | | | | 33 |
| 34 | デプスバー | DEPTH BAR, BLADE | | 141864 | | | 141934 | | 141943 | | 34 |
| 35 | ムーブメントクミタテ | MOVEMENT ASSY | | 901657 | 901658 | | | | | | 35 |
| 36 | ジクウケケースクミタテ | BASE PLATE ASSY | | 905164 | 905160 | | | | 905174 | | 36 |

Ref. No. 505-17-1999-NOV-2/2

505 DIAL CALIPER
505Series

505シリーズ
ダイヤルノギス **505**