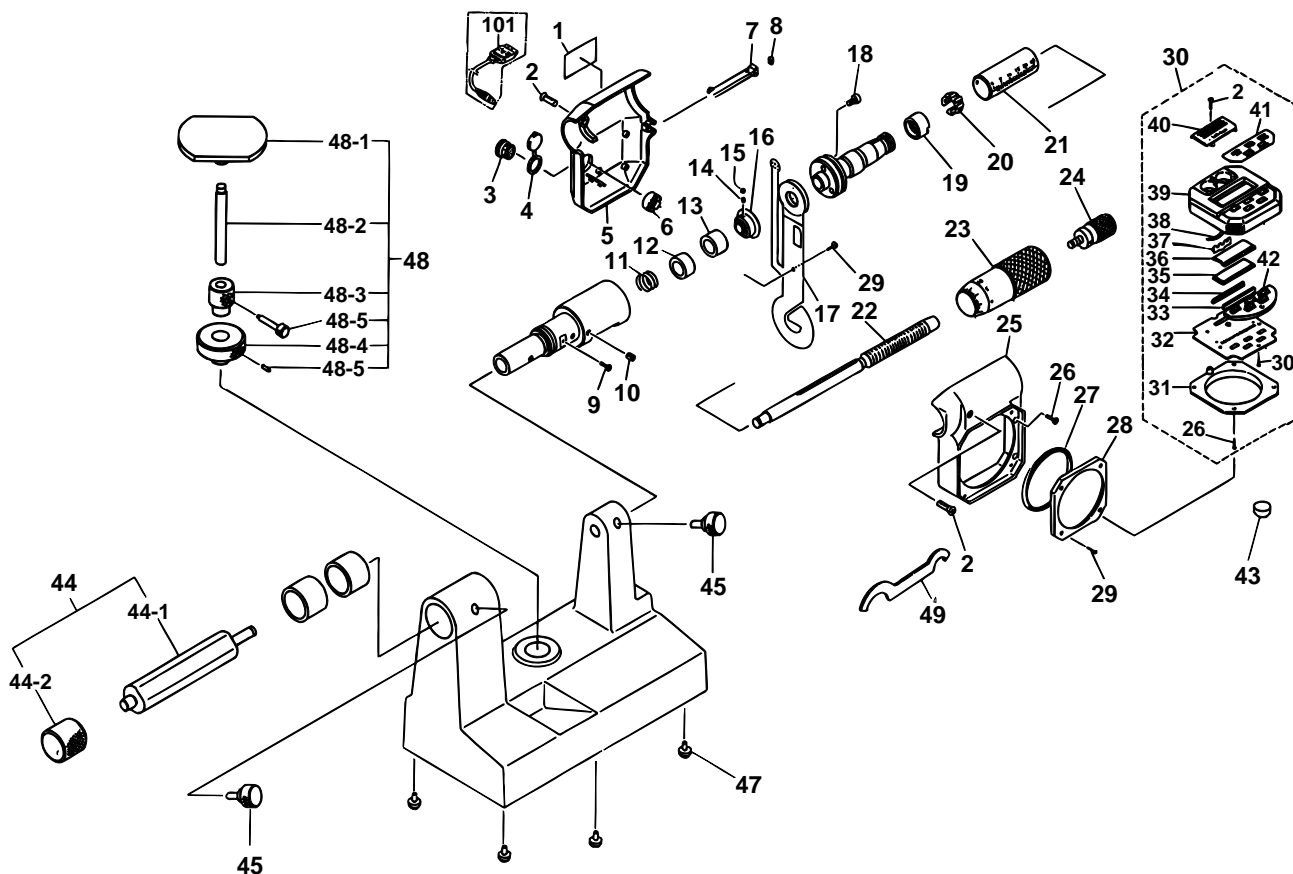


**DIGIMATIC BENCH MICROMETER,
Series 121**

Ref. No. 121-3-1997-MAY 2/4

**121シリーズ (BD)
デジマチックベンチマイクロメータ**



キー No.	ブヒンメイ	PART NAME	販売区分 CATEGORY	CODE NO. コードNo.		KEY NO.
				121-245 (BD3-50M)	121-255 (BD3-2"M)	
19	ナット	NUT			303525	19
20	バネリング	SPRING			307773	20
21	ガイドウ (ミリ)	SLEEVE (MM)			204691	21
	ガイドウ (インチ)	SLEEVE (INCH)			204695	
22	スピンドル (ミリ)	SPINDLE (MM)			308117	22
	スピンドル (インチ)	SPINDLE (INCH)			308118	
23	シンブル (ミリ)	THIMBLE (MM)			200375	23
	シンブル (インチ)	THIMBLE (INCH)			200376	
24	ラチェット	RATCHET STOP			950701	24
25	ヘッドカバー (オモテ)	HEAD COVER (FRONT)			307766	25
26	ナベコネジ	SETSCREW			305486	26
27	Oリング	O RING			307433	27
28	コテイワク	FRAME			307428	28
29	ナベコネジ	SETSCREW			307443	29
30	ヒョウメンパネルクミタテ (ミリ)	FRONT PANEL ASS'Y (MM)			981846	30
	ヒョウメンパネルクミタテ (インチ)	FRONT PANEL ASS'Y (INCH)			981973	
31	パネルシジワク	FRAME			307426	31
32	メインキパン (ミリ)	MAIN P.C.B. (MM)			307821	32
	メインキパン (インチ)	MAIN P.C.B. (INCH)			308134	

Ref. No. 121-3-1997-MAY 2/4

121 DIGIMATIC BENCH MICROMETER,
Series 121

121シリーズ (BD)
デジマチックベンチマイクロメータ

121