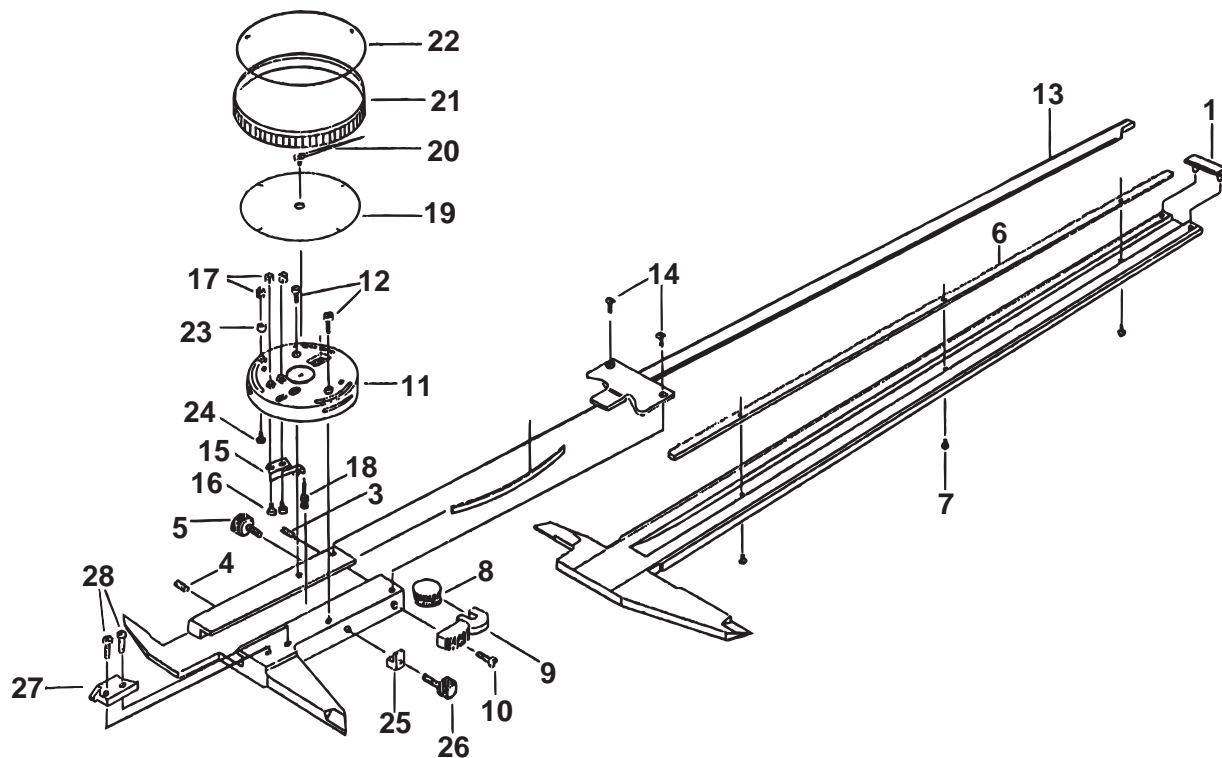


DIAL CALIPERS Series 505

Ref. No. 505-21-1982-MAR

505シリーズ  
ダイヤルノギス



このリストは、1982年2月より1983年6月までに製造された製品に適用されます。  
This parts list is applied to the products produced from February in 1982 to June in 1983.

キー No.	ブヒンメイ	PART NAME	販売区分 CATEGORY	CODE NO. コードNo.						KEY NO.
				505-633 (D15)	505-638 (D15W)	505-626 (D6*)	505-641 (D6*W)	505-634 (D20)	505-627 (D8')	
1	ブリッジストップ	STOPPER, SLIDER				140073				1
2	イタバネ	GIB, SLIDER				101823				2
3	セットネジ	SCREW, GIB SETTING				101562				3
4	オシネジ	SCREW, GIB PRESSING				101820				4
5	クランプネジ	CLAMP, SLIDER				135398				5
6	ラック	RACK		140184		140186		140174	140176	6
7	ジュウジナベコネジ	SCREW, RACK				101567				7
8	ローラツマミ	ROLLER				140068				8
9	アーム	HOOK, ROLLER				140297				9
10	ジュウジナベコネジ	SCREW, HOOK				120478				10
11	ジクウケケース	PLATE, BASE				129442				11
12	ジュウジナベコネジ	SCREW, BASE PLATE				129717				12
13	デプスパークミタテ	DEPTH BLADE ASSY			905104			905108		13
14	ジュウジナベコネジ	SCREW, PLATE				113321				14
15	ジクウケ	BEARING, PINION				131977				15
16	ジュウジナベコネジ	SCREW, PLATE				101028				16
17	ロックナット	NUT				129451				17
18	ピニオン	PINION				131556				18
19	メモリタ	DIAL		100578	130636	101829	112426	100575	101934	19
20	シンクミタテ	HAND				900163				20
21	ソトワク	BEZEL				129444				21
22	ボウジンガラス ソトワク クミタテ	CRYSTAL ) BEZEL ASSY				101579	900919			22
23	クランプゴム	ADJUSTER, BEZEL				129432				23
24	ジュウジナベコネジ	SCREW, BEZEL ADJUSTER				130040				24
25	オサエイタ	WASHER, BEZEL CLAMP				130367				25
26	ソトワククランプネジ	CLAMP, BEZEL				130366				26
27	メモリヨトリイタ	READING, PLATE				141286				27
28	ジュウジナベコネジ	SCREW, PLATE				140434				28

Ref. No. 505-21-1982-MAR

**505** DIAL CALIPERS Series 505

505シリーズ  
ダイヤルノギス **505**