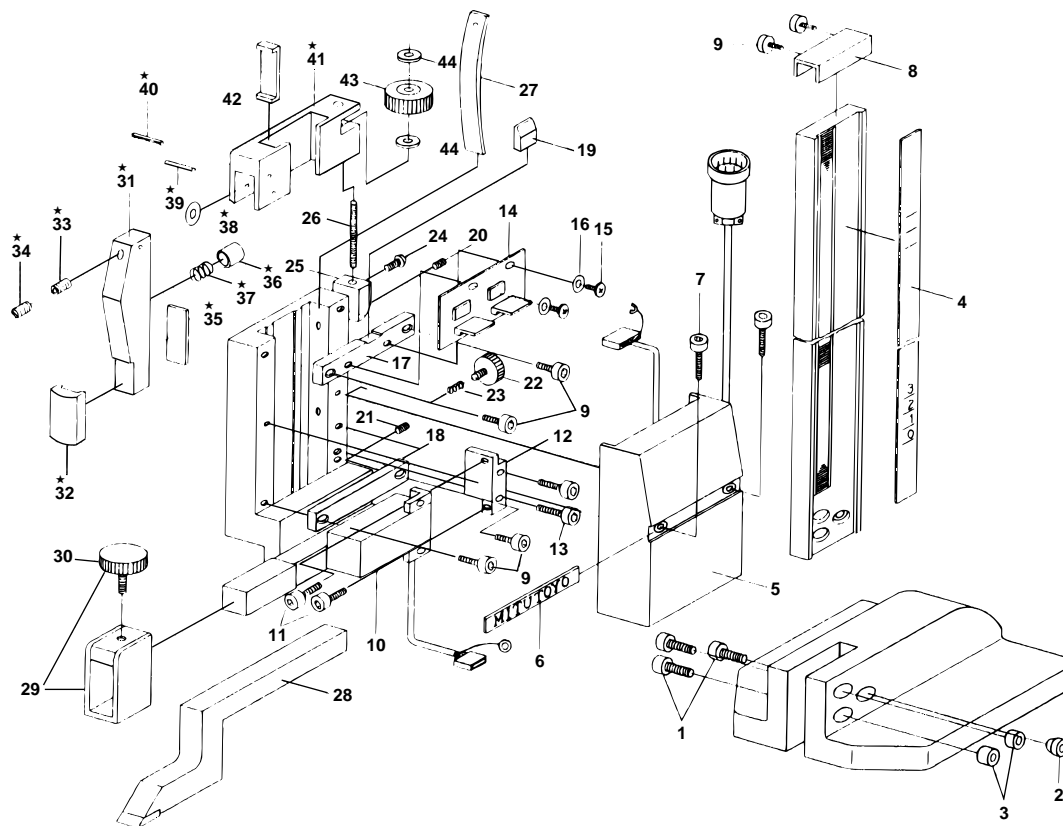


DIGITAL HEIGHT GAGE
Series 507

Ref. No. 507-1-1983-JUN-1/2

507シリーズ
デジタルハイトゲージ



KEY NO.	PART NAME	CODE NO. コードNo.					ブヒンメイ	キー No.	
		507-302 (H9-45)	507-312 (H9-18")	507-303 (H9-60)	507-313 (H9-24")	507-304 (H9-100)			507-314 (H9-40")
1	SCREW, BASE		101880			124313	ロッカクアナツキボルト	1	
2	TAPER NUT, BASE		101916			111758	テーパナット	2	
3	NUT, BASE		101917			111759	ナット	3	
4	PLATE, SCALE	132103	132104	132020	132021	132438	132452	メモリプレート	4
5	COVER ASSY, CABLE	905158			905159		ケーブルカバーミタテ	5	
6	PLATE, NAME	126071					ネームプレート	6	
7	SCREW, COVER	141803					ロッカクアナツキボルト	7	
8	STOPPER, SLIDER	132861			132862		キャップ	8	
9	SCREW, STOPPER	141705					ロッカクアナツキボルト	9	
10	DETECTOR ASSY	132025					ケンシュツキクミタテ	10	
11	SCREW, DETECTOR	141809					ロッカクアナツキボルト	11	
12	HOLDER, DETECTOR	131990			133212		ケンシュツキプレート	12	
13	SCREW, HOLDER	141808					ロッカクアナツキボルト	13	
14	PREAMPLIFIER	132024					プリアンプ	14	
15	SCREW, PREAMPLIFIER	141811					ジュウジナベコネジ	15	
16	PLAIN WASHER	101795					ワッシャー	16	
17	PLATE, SLIDER	131987			132447		スライダプレート(ウエ)	17	
18	PLATE, SLIDER	141963			---		スライダプレート(シタ)	18	
19	READING PLATE	131989			132448		キセンプレート	19	
20	SCREW, GIB SETTING	110077			134576		セットネジ	20	
21	SCREW, GIB PRESSING	101654			134581		オシネジ	21	
22	CLAMP, SLIDER	134584			130916		クランプネジ	22	
23	SPRING	115210					スプリング	23	
24	SCREW, KNOB	---			121037		ジュウジナベコネジ	24	

Ref. No. 507-1-1983-JUN-1/2

507 DIGITAL HEIGHT GAGE
Series 507

507シリーズ **507**
デジタルハイトゲージ