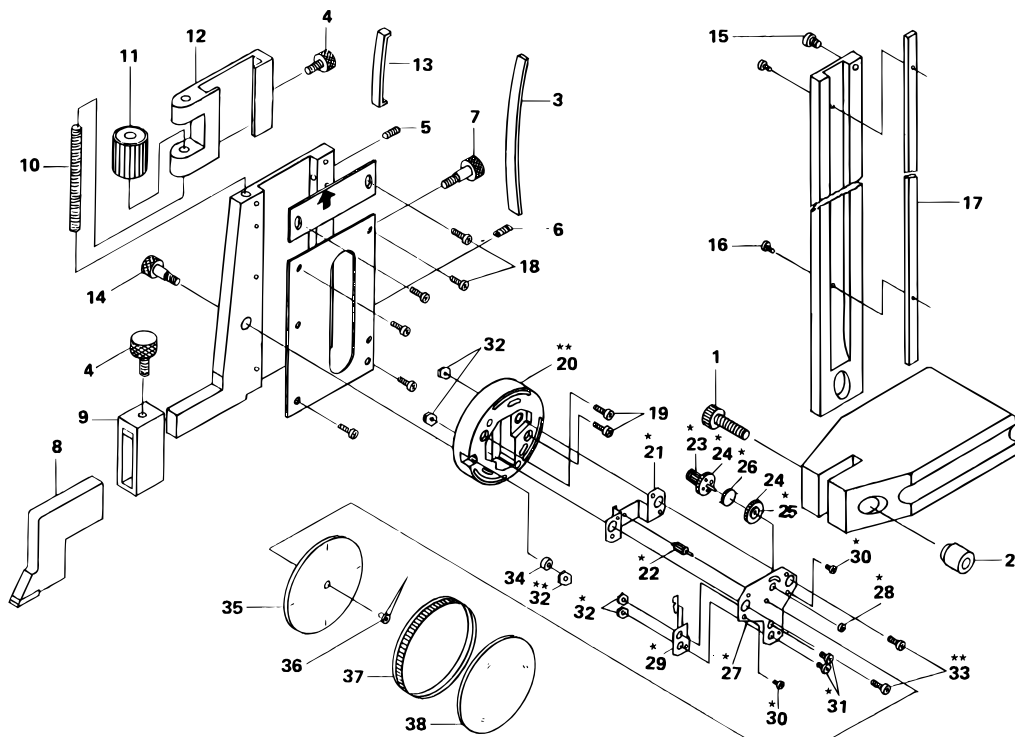


DIAL HEIGHT GAGE Series 509

Ref. No. 509-3-1985-JUL

509シリーズ ダイヤルハイトゲージ



NOTE:  
 \* : MOVEMENT ASSY KEY No.39  
 (\*)(\*\*) : BASE PLATE ASSY KEY No.40

KEY NO.	PART NAME	CODE NO. コードNo.				ブヒンメイ	キー No.
		509-301 (HI-15)	509-302 (HI-25)	509-313 (HI-6")	509-314 (HI-10")		
1	SCREW, BASE			101619		ロツカクアナツキボルト	1
2	TAPER NUT, BASE			101620		テーパナット	2
3	GIB, SLIDER			101823		イタバネ	3
4	CLAMP, SCRIBER			111510		クランプネジ	4
5	SCREW, GIB PRESSING			101654		オシネジ	5
6	SCREW, GIB SETTING			110077		セツトネジ	6
7	CLAMP, SLIDER			132050		クランプネジ	7
8	SCRIBER			900173		スクライバ	8
9	HOLDER, SCRIBER			901338		スクライバクランプ	9
10	SCREW, FINE ADJUSTING			114033		オクリネジ	10
11	NUT, FINE ADJUSTING			121784		オクリグルマ	11
12	CARRIER			121751		オクリバコ	12
13	GIB, CARRIER			121781		オクリバコイタバネ	13
14	CLAMP, BEZEL			132049		クランプネジ	14
15	SCREW, SLIDER STOP			101628		ストップネジ	15
16	SCREW, RACK			101567		ヒラコネジ	16
17	RACK	135067	135150	143132	143134	ラック	17
18	SCREW, PLATE			113321		ジュウジナベコネジ	18
19	SCREW, BASE PLATE			141960		ジュウジナベコネジ	19
20	PLATE, BASE			141950		ジクウケケース	20
21	PLATE, BOTTOM			132818		ジクウケイタ - シタ	21
22	PINION, CENTER		132822		132826	センターピニオン	22
23	PINION, DRIVE		901659		901660	チュウカンピニオンミタテ	23
24	GEAR					ダイハグルマ	24
25	BUSH, GEAR		901661		901662	ダイハグルマミタテ	25
26	SPRING			132979		センジョウバネ	26
27	PLATE, TOP					ジクウケイタ - ウエ	27
28	JEWEL			905148		ホウセキ	28
29	BEARING, PINION			132819		ジクウケ	29
30	SCREW, PLATE			101574		ジュウジナベコネジ	30
31	SCREW, PLATE			113321		ジュウジナベコネジ	31
32	NUT			129451		ナット	32
33	SCREW, PLATE			101028		ジュウジナベコネジ	33
34	ADJUSTER, BEZEL			129432		クランプゴム	34
35	DIAL	135068	140045	143133	143135	メモリイタ	35
36	HAND			900257		シシン	36
37	BEZEL		131559			ソトワク	37
38	CRYSTAL		101601			オオイタ	38
39	MOVEMENT ASSY		901657		901658	ムーブメントミタテ	39
40	BASE PLATE ASSY		905173		905174	ジクウケケースミタテ	40

Ref. No. 509-3-1985-JUL

**509**

DIAL HEIGHT GAGE Series 509

509シリーズ ダイヤルハイトゲージ

**509**