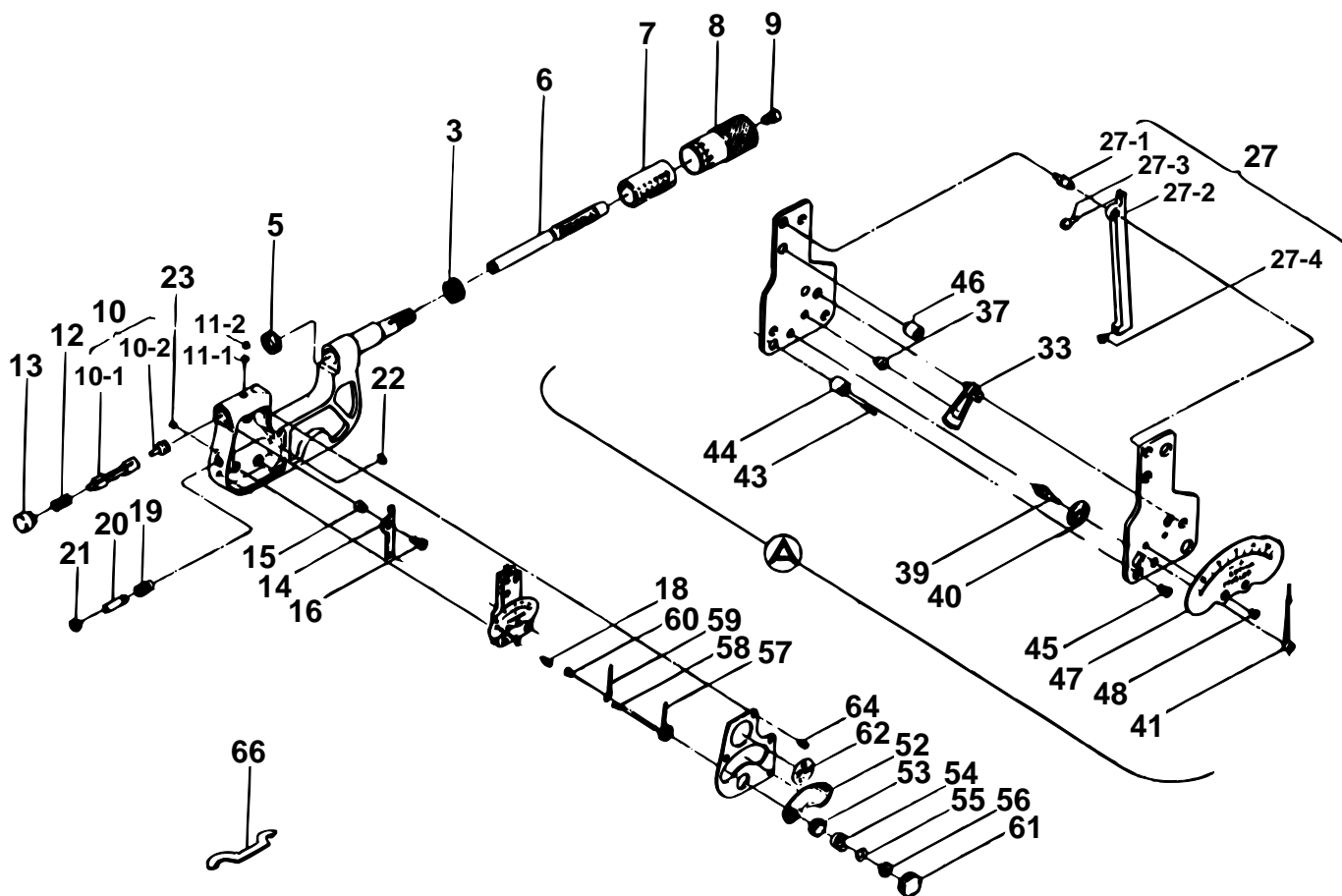


**INDICATING MICROMETERS  
Series 510**

Ref. No. 510-1-1999-MAY 2/3

**510シリーズ(IDM-R) □  
指示マイクロメータ □**



キー No.	ブヒンメイ □	PART NAME	販売区分 □ CATEGORY	CODE NO. コードNo.								KEY NO.
				510-101 (IDM-25)	510-102 (IDM-50)	510-103 (IDM-75)	510-104 (IDM-100)	510-105 (IDM-1*)	510-106 (IDM-2*)	510-107 (IDM-3*)	510-108 (IDM-4*)	
19	ブラケット □	BRACKET		203474								19
20	チュウカンスピンドル □	SPINDLE, INTERMEDIATE		203473								20
21	ネジ □	SCREW, CAP		102257								21
22	リング □	SNAP RING		203476								22
23	スリワリツキトメネジ □	SCREW		201524								23
27	アームクミタテ □	ARM ASSY		951543		951546		951543		951546		27
27-1	アームジク □	SPINDLE, ARM		203450								27-1
27-2	アーム □	ARM		203443		203500		203443		203500		27-2
27-3	アンビルポイント □	POINT, ANVIL		203446								27-3
27-4	アームポイント □	POINT, ARM		203453		203503		203453		203503		27-4
33	セクタークミタテ □	SECTOR ASSY		951544		951545		951544		951545		33
37	ピラコネジ □	SCREW		203461								37
39	ピニオン □	PINION		213182								39
40	ヒゲゼンマイ □	SPRING, HAIR		900155								40
41	シシクミタテ □	HAND ASSY		953720								41
43	テーパピン □	PIN, TAPER		203442								43
44	シチュウ (アナツキ)	COLUMN		209907								44

Ref. No. 510-1-1999-MAY 2/3

**510** INDICATING MICROMETERS  
Series 510

510シリーズ(IDM-R) □ **510**  
指示マイクロメータ □