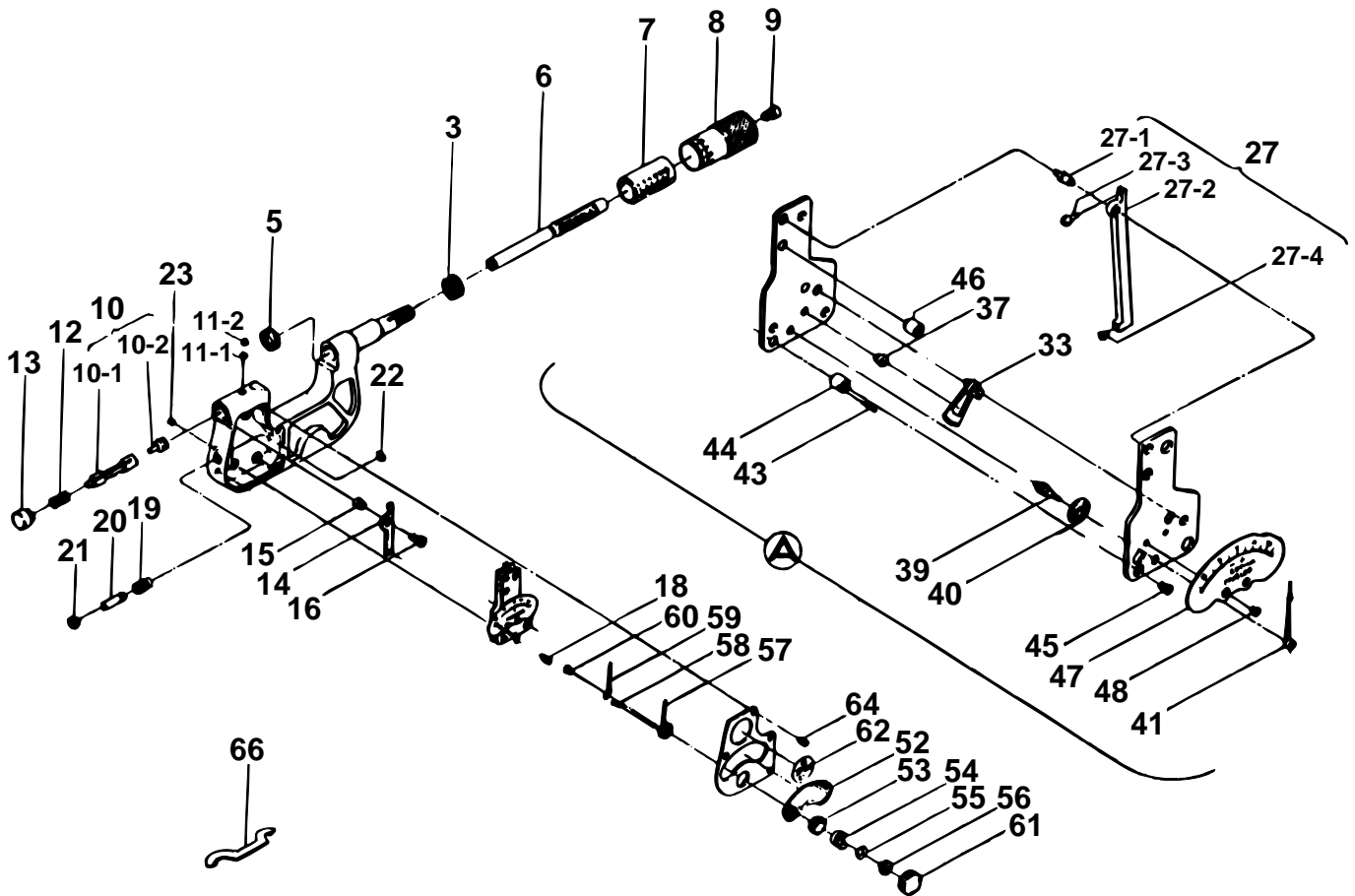


**INDICATING MICROMETERS**  
Series 510

Ref. No. 510-1-1999-MAY 3/3

510シリーズ(IDM-R) □  
指示マイクロメータ □



キー No.	ブヒンメイ □	PART NAME	販売区分 □ CATEGORY	CODE NO. コードNo.								KEY NO.	
				510-101 (IDM-25)	510-102 (IDM-50)	510-103 (IDM-75)	510-104 (IDM-100)	510-105 (IDM-1*)	510-106 (IDM-2*)	510-107 (IDM-3*)	510-108 (IDM-4*)		
45	ヒラコネジ □	SETSCREW						203439					45
46	シチュウ □	COLUMN						209902					46
47	メモリバン □	METER				203462				203463			47
48	ヒラコネジ □	SETSCREW, METER						102254					48
52	マドカバー □	COVER, METER						211387					52
53	ガイド □	GUIDE						203490					53
54	リミットバリダイ・メタル □	METAL, LIMIT HAND						212691					54
55	スプリングワッシャ □	SPRING WASHER						200420					55
56	リミットバリショー・メタル □	METAL, LIMIT HAND						206620					56
57	リミットバリ □	LIMIT HAND						212559					57
58	リミットバリトメネジ □	SETSCREW, LIMIT HAND						203493					58
59	リミットバリ □	LIMIT HAND						206621					59
60	ヒラコネジ □	SCREW						203439					60
61	ガイドカバー □	COVER, GUIDE						203487					61
62	ネームプレート □	NAMEPLATE		203479	203480	203481	203482	203483	203484	203485	203486		62
64	マルヒラコネジ □	SCREW						303271					64
66	スパナ □	SPANNER						200154					66
A	ムーブメント □	MOVEMENT			951520	951521		951522		951523			A

Ref. No. 510-1-1999-MAY 3/3

**510** INDICATING MICROMETERS  
Series 510

510シリーズ(IDM-R) □ **510**  
指示マイクロメータ □