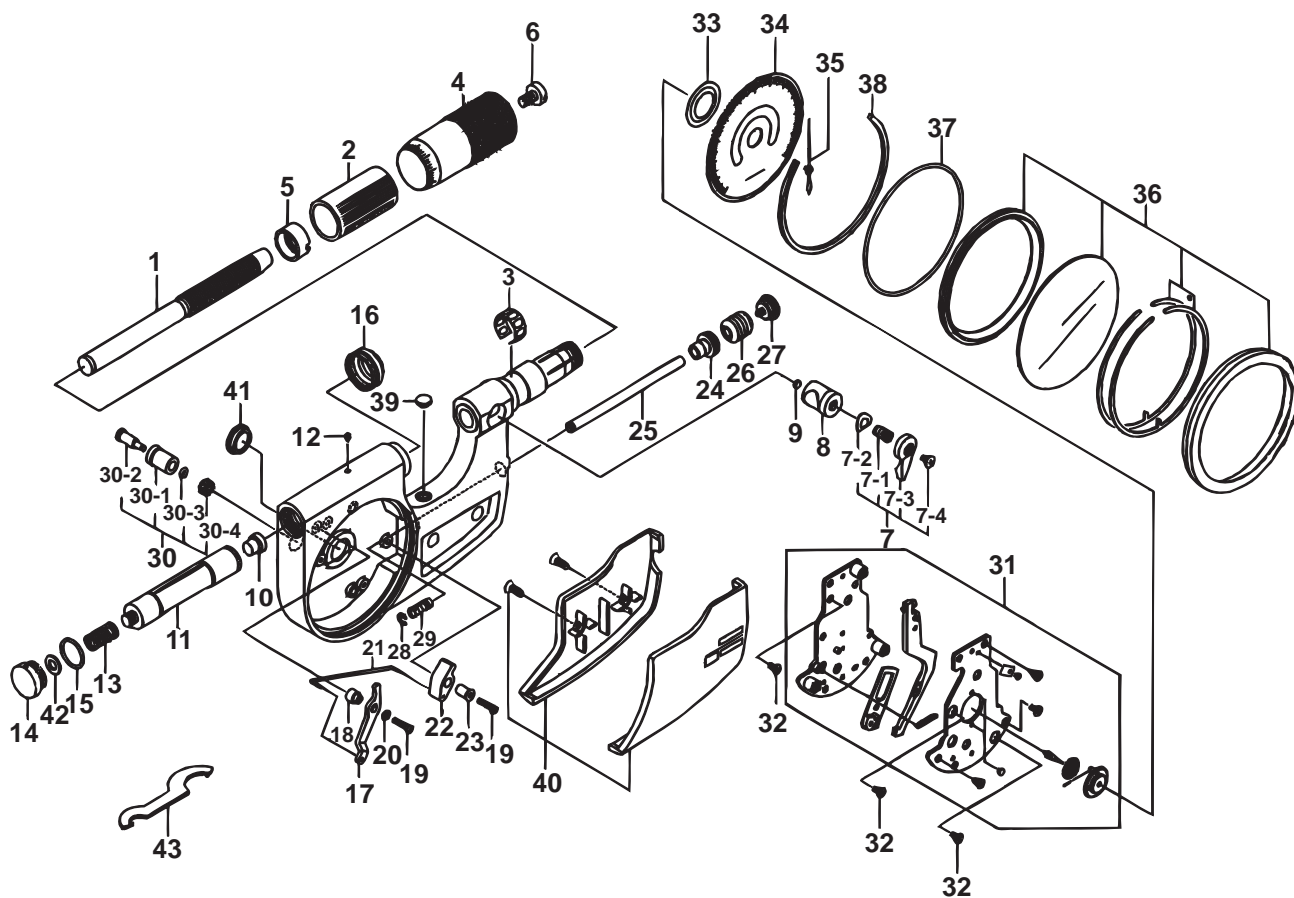


**INDICATING MICROMETERS**  
Series 510

Ref. No. 510-5-2000-DEC 1/2

**510シリーズ(IDM-R)**  
指示マイクロメータ



キー No.	ブヒンメイ	PART NAME	販売区分 CATEGORY	CODE NO. コードNo.		KEY NO.
				510-121 (IDM-25R)	510-131 (IDM-1'R)	
1	スピンドル	SPINDLE	Y	04AAA256A	04AAA257A	1
2	ガイトウ	SLEEVE	Y	200132	200130	2
3	バネリング	SPRING			307773	3
4	シンブル	THIMBLE	Y	200375	200376	4
5	テーバナット	NUT, ADJ	Y		04GAA115	5
6	トメネジ	SCREW THIMBLE	Y		200366	6
7	クランプASSY	CLAMP ASSY			950063	7
7-1	クランプネジ	CLAMP SCREW			200422	7-1
7-2	スプリングワッシャ	SPRING WASHER			200420	7-2
7-3	クランプハシユ	CLAMP HANDLE			200426	7-3
7-4	トメネジ	SET SCREW			200424	7-4
8	クランプカラー	CLAMP COLLAR			04AAA260	8
9	トメネジ	SET SCREW			201193	9
10	アンビル	ANVIL	Y1		04AAA261	10
11	アンビルホソタイ	RETAINER, ANVIL			04AAA206	11
12	キービス	KEY SCREW			04AAA143	12
13	アッシュクコイルバネ	SPRING			212426	13
14	フクロナット	NUT, CAP			04AAA208	14
15	Oリング	O-RING			04AAA209	15
16	クチモトキャップ	PACKING			04AAA210	16
17	リンク(A)	LINK (A)			04AAA262	17
18	リンクジク(A)	LINK SHAFT (A)			04AAA212	18
19	ナベコネジ (M2× 8)	SCREW (M2× 8)			383332	19
20	ヒラザガネ (ヨビ2)	WASHER			04AAA213	20
21	リンクボウ	LINK BAR			04AAA263	21
22	リンク(B)	LINK(B)			04AAA264	22
23	リンクジク(B)	LINK SHAFT(B)			04AAA265	23
24	ブラケット	BRACKET			04AAA214	24

Ref. No. 510-5-2000-DEC 1/2

**510** INDICATING MICROMETERS  
Series 510

510シリーズ(IDM-R) **510**  
指示マイクロメータ