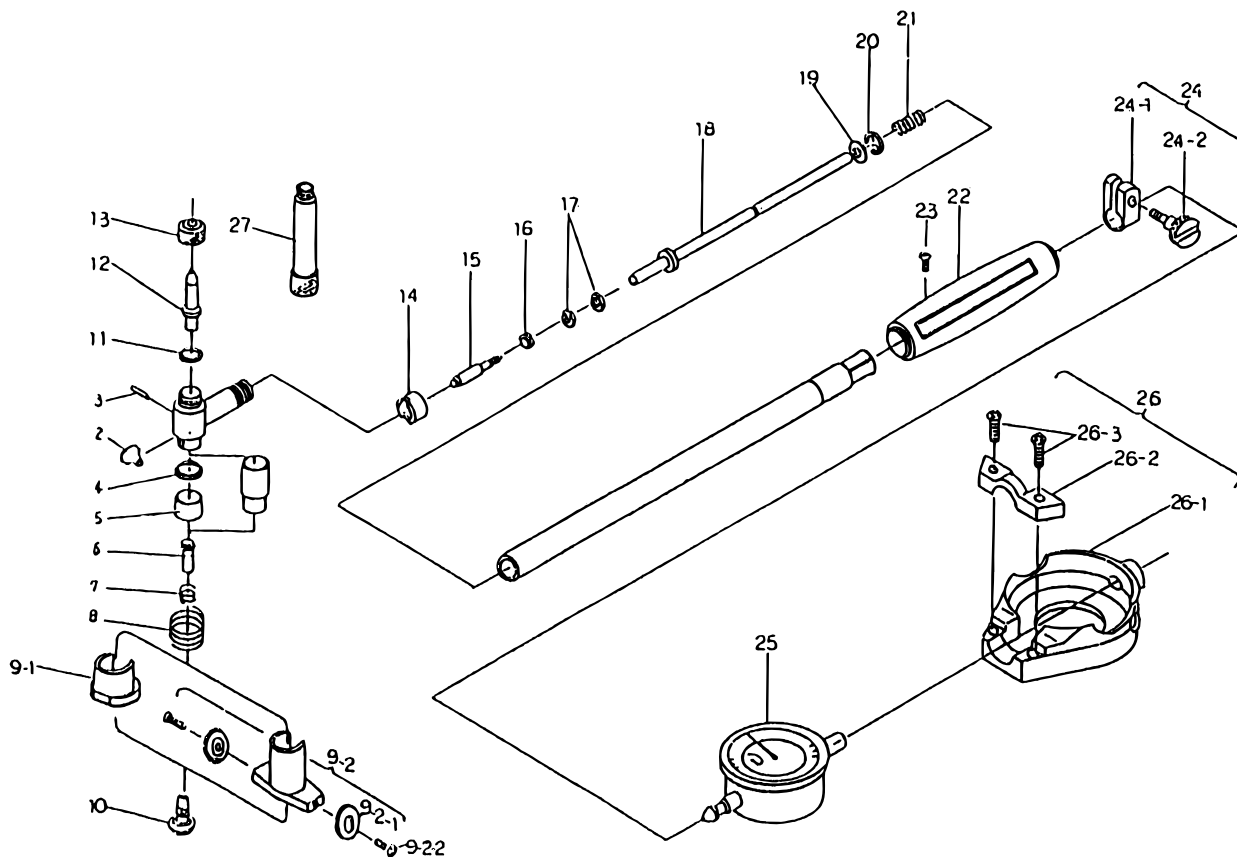


BORE GAGES
Series 511

Ref. No. 511-21-1990-JUL-1/2

511シリーズ(CG) [シリンダゲージ]



KEY NO.	PART NAME	CODE NO. コードNo.				ブヒンメイ	キー No.
		511-127 511-168 511-172 (CG-60)	511-128 511-169 511-173 (CG-100)	511-129 511-175 511-178 (CG-160)	511-132 511-170 511-174 (CG-150)		
2	CAM	203396				カム	2
3	PIN, CAM	207614				カムピン	3
4	WASHER	205674				ワッシャー	4
5	WASHER, CYLINDRICAL	205675	205707	—	205707	シリンダリカルワッシャー	5
6	CONTACT ROD ASSY	203397	203398	207115	203398	コンタクトロッドクミタテ	6
7	SPRING, ROD	205684				スプリング	7
8	SPRING, GUIDE	205677	—	205708	—	ガイドスプリング	8
9-1	ROUND, GUIDE	190752				マルガイド	9-1
9-2	ROLLER GUIDE ASSY	952276				ローラガイドクミタテ	9-2
9-2-1	ROLLER GUIDE	—				ローラガイド	9-2-1
9-2-2	SCREW	—				マルサラコネジ	9-2-2
10	SCREW, GUIDE	205681	—	212268	—	ガイドストッパーネジ	10
11	WASHER (0.5MM)	205457				ワッシャー (0.5MM)	11
	WASHER (1MM)	205458				ワッシャー (1MM)	
	WASHER (2MM)	205459				ワッシャー (2MM)	
	WASHER (3MM)	205460				ワッシャー (3MM)	
12	ANVIL SET	952236	952237	952238	952237	アンビルセット	12
	ANVIL NO.1	206945				アンビル NO.1	
	NO.2	206946				NO.2	
	NO.3	206947				NO.3	
	NO.4	206948				NO.4	
	NO.5	206949				NO.5	
	NO.6	206950				NO.6	
	NO.7	—	—	206951	—	NO.7	
	NO.8	—	—	206952	—	NO.8	
	NO.9	—	—	206953	—	NO.9	
	NO.10	—	—	206954	—	NO.10	
	NO.11	—	—	206955	—	NO.11	
	NO.12	—	—	206956	—	NO.12	
NO.13	—	—	207119	—	NO.13		

Ref. No. 511-21-1990-JUL-1/2

511 BORE GAGES
Series 511

511シリーズ(CG) [シリンダゲージ] **511**