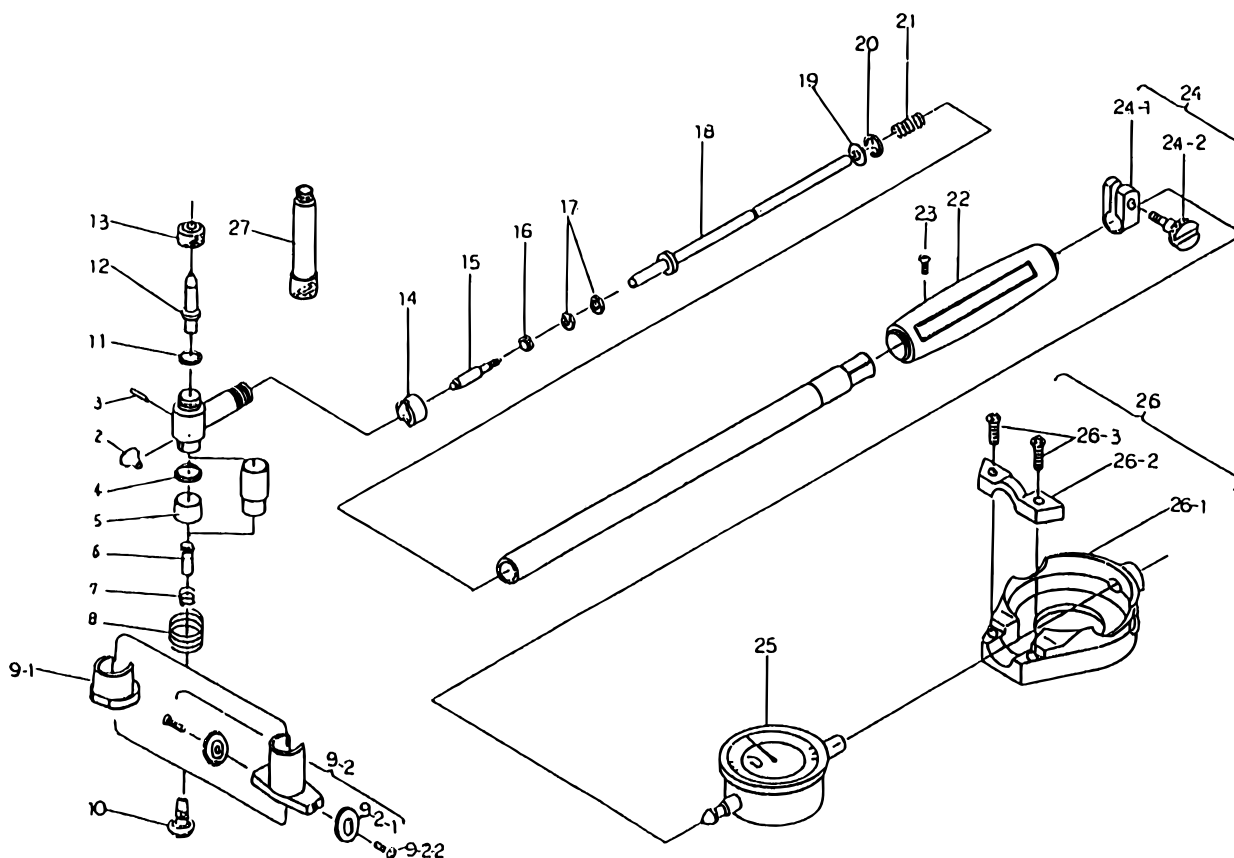


BORE GAGES
Series 511

Ref. No. 511-21-1990-JUL-2/2

511シリーズ(CG) [シリンダゲージ]



KEY NO.	PART NAME	CODE NO. コードNo.				ブヒンメイ □	キー No.
		511-127 511-168 511-172 (CG-60)	511-128 511-169 511-173 (CG-100)	511-129 511-175 511-178 (CG-160)	511-132 511-170 511-174 (CG-150)		
13	NUT, ANVIL	205682				サポーティングナット □	13
14	RETAINER, GUIDE	205683				ガイドウケ □	14
15	DRIVING PIN	203399				ドライバーピン □	15
16	SCREW	205698				アナツキネジ □	16
17	HEX-NUT	205704A				ロックナット □	17
18	DRIVING ROD	952591				ドライバーロッド □	18
19	SNAP RING	190306				トメワ □	19
20	SNAP RING	207176				E トメワ □	20
21	SPRING	207274	206926			スプリング □	21
22	GRIP	951036A	952449	952451	952449	ニギリ □	22
23	SCREW	212478				マルサラコネジ □	23
24	CLAMP HOLDER ASSY	902585				クランプホルダークミタテ □	24
24-1	CLAMP HOLDER	139662				クランプホルダー □	24-1
24-2	CLAMP SCREW	139663				クランプネジ □	24-2
25	DIAL INDICATOR	2046EB-08, 2109EB-10				ダイヤルゲージ □	25
26	PROTECTOR, DIAL	902586				ダイヤルホゴカバー □	26
26-1	COVER	139661				カバー □	26-1
26-2	HOLDER	139484				オサエイタ □	26-2
26-3	SET SCREW	190007				ジュウジアナツキナベコネジ □	26-3
27	SUB-ANVIL (50MM)				102178	サブアンビル (50MM) □	27

Ref. No. 511-21-1990-JUL-2/2

511 BORE GAGES
Series 511

511シリーズ(CG) **511**
シリンダゲージ