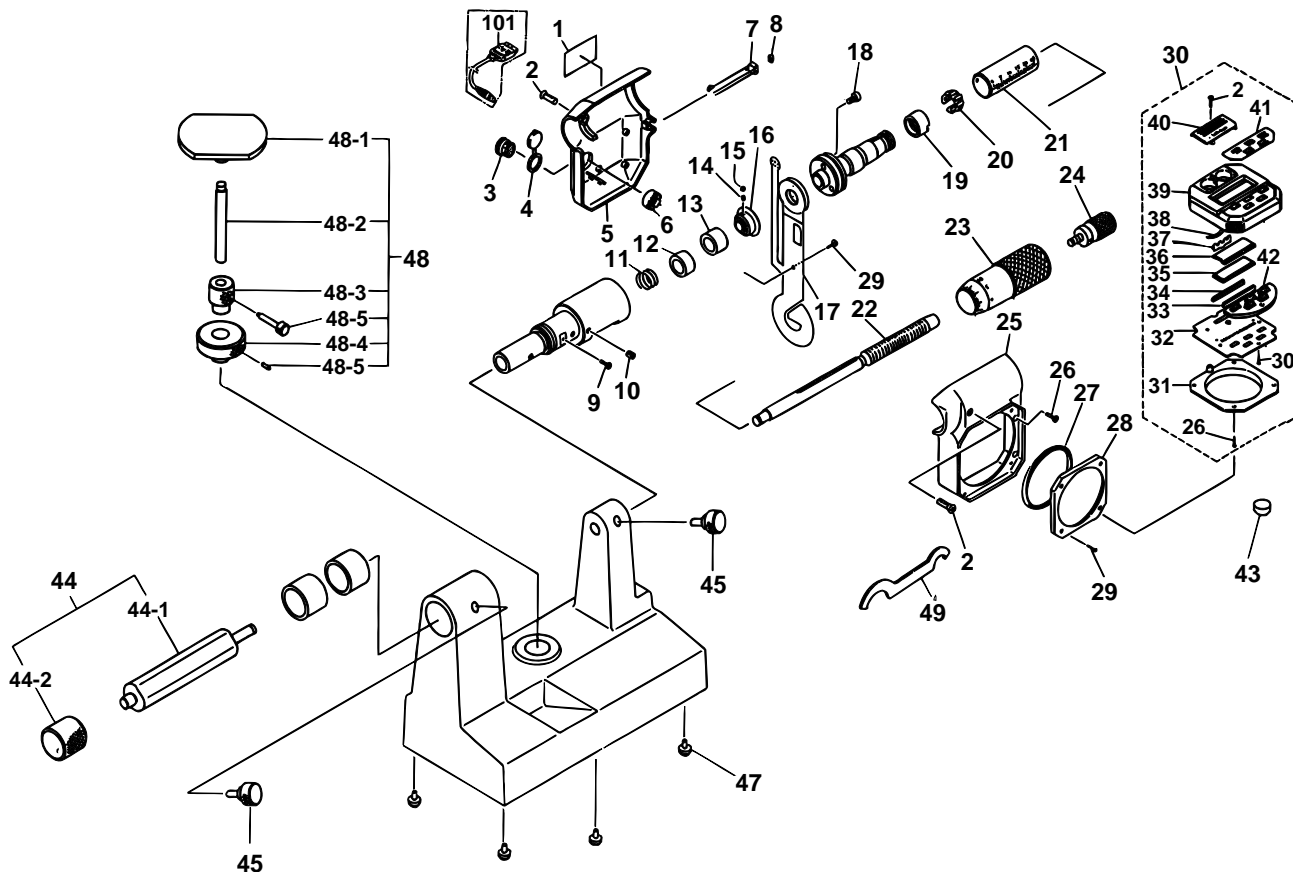


**DIGIMATIC BENCH MICROMETER,
Series 121**

Ref. No. 121-3-1997-MAY 4/4

**121シリーズ (BD)
デジマチックベンチマイクロメータ**



KEY NO.	ブヒンメイ	PART NAME	販売区分 CATEGORY	CODE NO. コードNo.		キー No.
				121-245 (BD3-50M)	121-255 (BD3-2"M)	
45	クランプネジ (アンビル側)	CLAMP SCREW		303328		45
46	クランプネジ (スピンドル側)	CLAMP SCREW		308119		46
47	止メネジ	SCREW THIMBLE		200366		47
48	平面載物台	FLAT ANVIL		981972		48
48-1	載物台	ROTARY VISE		308126		48-1
48-2	支柱	COLUMN, TOP PLATE		308127		48-2
48-3	支柱支持台	BASE, COLUMN		308128		48-3
48-4	取付ネジ	SCREW		308129		48-4
48-5	クランプネジ	CLAMP SCREW		308130		48-5
48-6	六角穴付止メネジ	SET SCREW		300518		48-6
49	スパナ	SPANNER		200154		49
101	接続コード (1m)	SPC CABLE 1M		937387		101
	接続コード (2m)	SPC CABLE 2M		965013		

Ref. No. 121-3-1997-MAY 4/4

**121 DIGIMATIC BENCH MICROMETER,
Series 121**

**121シリーズ (BD)
デジマチックベンチマイクロメータ**

121