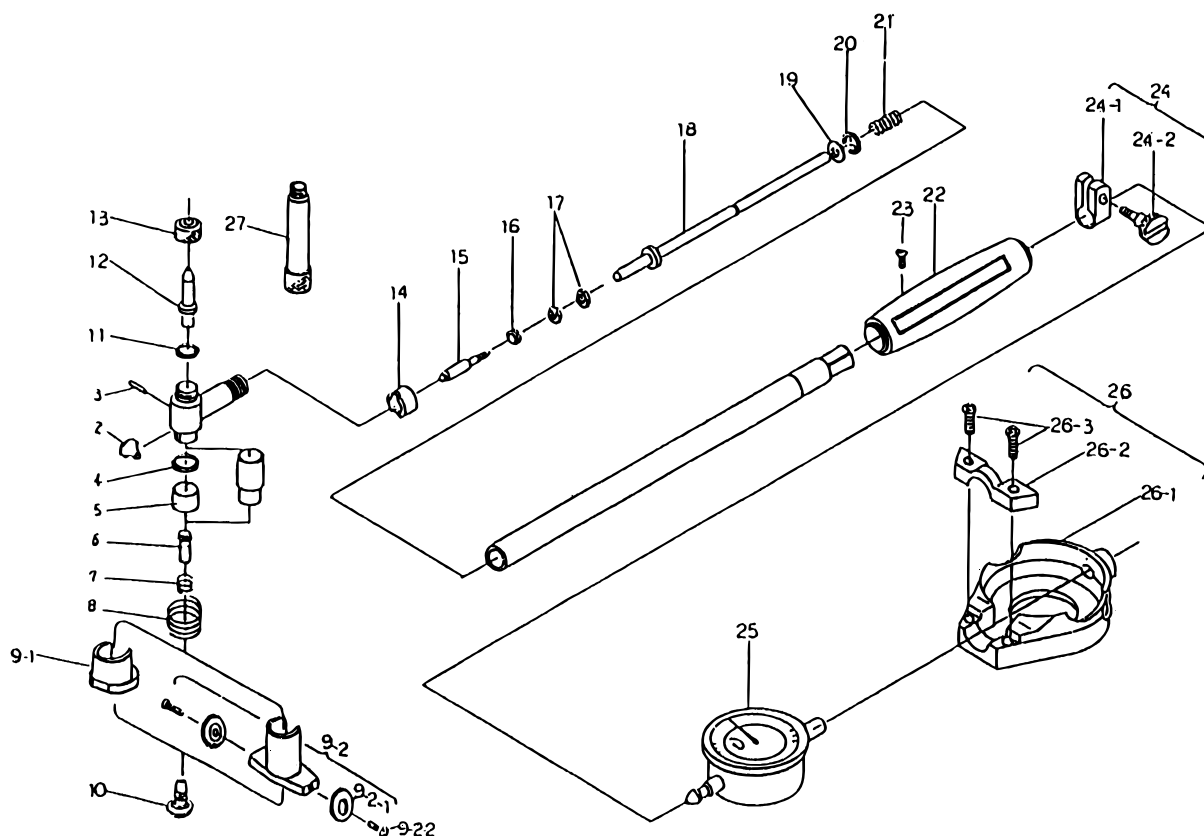


BORE GAGES
Series 511

Ref. No. 511-22-1990-JUL-1/2

511シリーズ(CG)
シリンダゲージ



KEY NO.	PART NAME	CODE NO. コードNo.				ブヒンメイ □	キー No.
		511-127-05 511-168-05 511-172-05 (CG-60)	511-128-05 511-169-05 511-173-05 (CG-100)	511-129-05 511-175-05 511-178-05 (CG-160)	511-132-05 511-170-05 511-174-05 (CG-150)		
2	CAM	203396				カム □	2
3	PIN, CAM	207614				カムピン □	3
4	WASHER	205674				ワッシャ □	4
5	WASHER, CYLINDRICAL	205675	205707	—	205707	シリンダリカルワッシャー □	5
6	CONTACT ROD ASSY	203397	203398	207115	203398	コンタクトロッドクミタテ □	6
7	SPRING, ROD	205684				スプリング □	7
8	SPRING, GUIDE	205677	205708			ガイドスプリング □	8
9-1	ROUND, GUIDE	190752				マルガイド □	9-1
9-2	ROLLER GUIDE ASSY	952276		952283	952276	ローラガイドクミタテ □	9-2
9-2-1	ROLLER GUIDE	207108				ローラガイド □	9-2-1
9-2-2	SCREW	207109				マルサラコネジ □	9-2-2
10	SCREW, GUIDE	205681		212268		ガイドストッパーネジ □	10
11	WASHER (0.5MM)	205457				ワッシャ (0.5MM) □	11
	WASHER (1MM)	205458				ワッシャ (1MM) □	
	WASHER (2MM)	205459				ワッシャ (2MM) □	
	WASHER (3MM)	205460				ワッシャ (3MM) □	
12	ANVIL SET	952239	952240	952241	952240	アンビルセット □	12
	ANVIL NO. 1	206957				アンビル NO. 1	
	NO. 2	206958				NO. 2	
	NO. 3	206959				NO. 3	
	NO. 4	206960				NO. 4	
	NO. 5	206961				NO. 5	
	NO. 6	206962				NO. 6	
	NO. 7	—	206963			NO. 7	
	NO. 8	—	206964			NO. 8	
	NO. 9	—	206965			NO. 9	
	NO. 10	—	206966			NO. 10	
	NO. 11	—	206967			NO. 11	
	NO. 12	—	206968			NO. 12	
NO. 13	—	—	207120		NO. 13		

Ref. No. 511-22-1990-JUL-1/2

511 BORE GAGES
Series 511

511シリーズ(CG) シリンダゲージ **511**