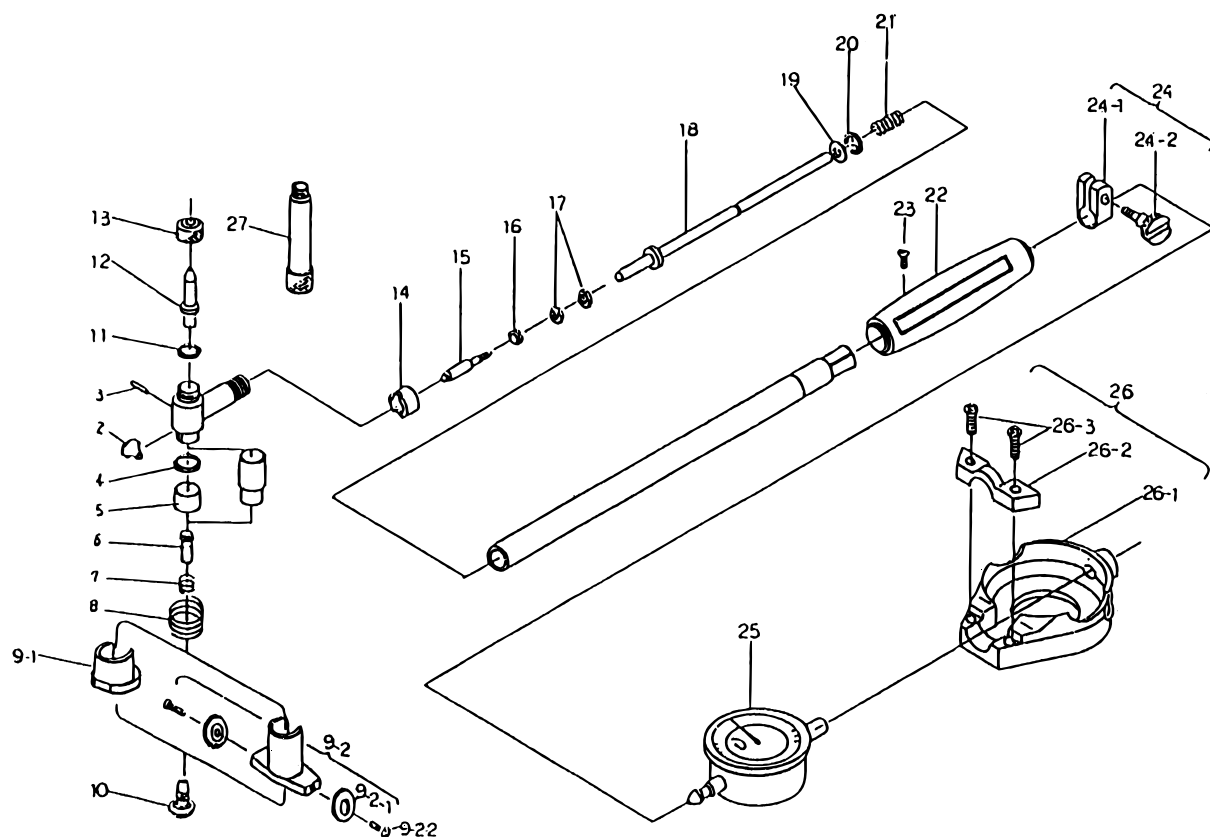


BORE GAGES
Series 511

Ref. No. 511-22-1990-JUL-2/2

511シリーズ(CG)
シリンダゲージ



KEY NO.	PART NAME	CODE NO. コードNo.				ブヒンメイ	キー No.
		511-127-05 511-168-05 511-172-05 (CG-60)	511-128-05 511-169-05 511-173-05 (CG-100)	511-129-05 511-175-05 511-178-05 (CG-160)	511-132-05 511-170-05 511-174-05 (CG-150)		
13	NUT, ANVIL	205682				サポーティングナット	13
14	RETAINER, GUIDE	205683				ガイドウケ	14
15	DRIVING PIN	203399				ドライバーピン	15
16	SCREW	205698				アナツキネジ	16
17	HEX-NUT	205704A				ロックナット	17
18	DRIVING ROD	952591				ドライバーロッド	18
19	SNAP RING	190306				トメワ	19
20	SNAP RING	207176				E トメワ	20
21	SPRING	207274	206926		スプリング	21	
22	GRIP	953528	953530	953532	ニギリ	22	
23	SCREW	212478				マルサラコネジ	23
24	CLAMP HOLDER ASSY	902585				クランプホルダークミタテ	24
24-1	CLAMP HOLDER	139662				クランプホルダー	24-1
24-2	CLAMP SCREW	139663				クランプネジ	24-2
25	DIAL INDICATOR	2046EB-08, 2109EB-10				ダイヤルゲージ	25
26	PROTECTOR, DIAL	902586				ダイヤルホゴカバー	26
26-1	COVER	139661				カバー	26-1
26-2	HOLDER	139484				オサエイタ	26-2
26-3	SET SCREW	190007				ジュウジアナツキナベコネジ	26-3
27	SUB-ANVIL (50MM)				102178	サブアンビル (50MM)	27

Ref. No. 511-22-1990-JUL-2/2

511 BORE GAGES
Series 511

511シリーズ(CG) シリンダゲージ **511**