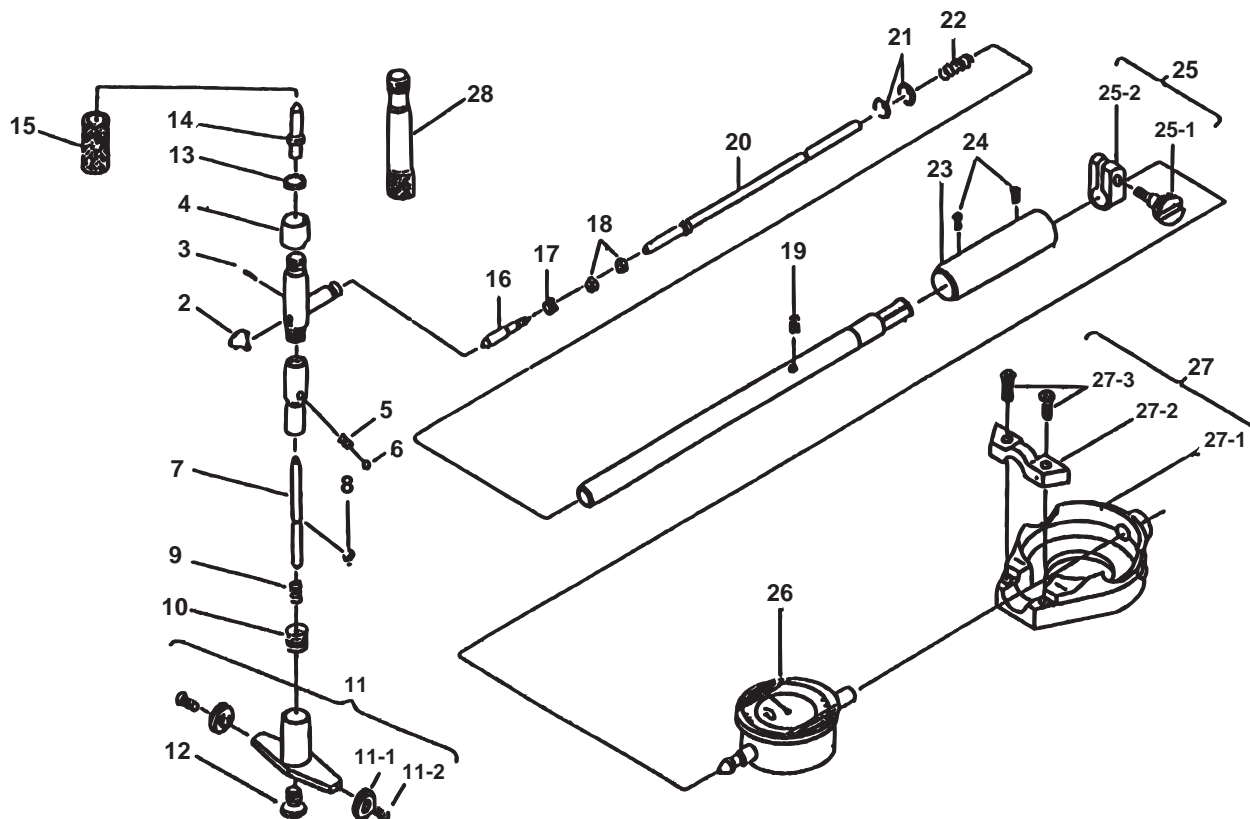


BORE GAGES
Series 511

Ref. No. 511-23-1996-JUL-2/2

511シリーズ(CG)
シリンダゲージ



キー No.	ブヒンメイ	PART NAME	販売区分 CATEGORY	CODE NO. コードNo.				KEY NO.
				511-130 511-176 511-179 (CG-250)	511-131 511-177 511-180 (CG-400)	511-130-05 511-176-05 511-179-05 (CG-250)	511-131-05 511-177-05 511-180-05 (CG-400)	
15	サポーティングナット	NUT, ANVIL		205780				15
16	ドライバーピン	DRIVING PIN		203399				16
17	アナツキネジ	SCREW		205698				17
18	ロックナット	HEX-NUT		205704A				18
19	スプリングピン	PIN, SPRING		205790				19
20	ドライバーロッド	DRIVING ROD		952582				20
21	E トメワ	SNAP RING		207176				21
22	スプリング	SPRING		206926				22
23	ニギリ	GRIP		207608	207609	212311	212312	23
24	マルサラコネジ	SCREW		205806				24
25	クランプホルダークミタテ	CLAMP HOLDER ASSY		902585				25
25-1	クランプホルダー	CLAMP HOLDER		139662				25-1
25-2	クランプネジ	CLAMP SCREW		139663				25-2
26	ダイヤルゲージ	DIAL INDICATOR		2046EB-08, 2109EB-10				26
27	ダイヤルホゴカバー	PROTECTOR, DIAL		21DAA000				27
27-1	カバー	COVER		139661				27-1
27-2	オサエイタ	HOLDER		139484				27-2
27-3	ジュウジアナツキナベコネジ	SET-SCREW		190007				27-3
28	サブアンビル (75MM)	SUB-ANVIL (75MM)			202974		202974	28

Ref. No. 511-23-1996-JUL-2/2

511 BORE GAGES
Series 511

511シリーズ(CG) **511**
シリンダゲージ