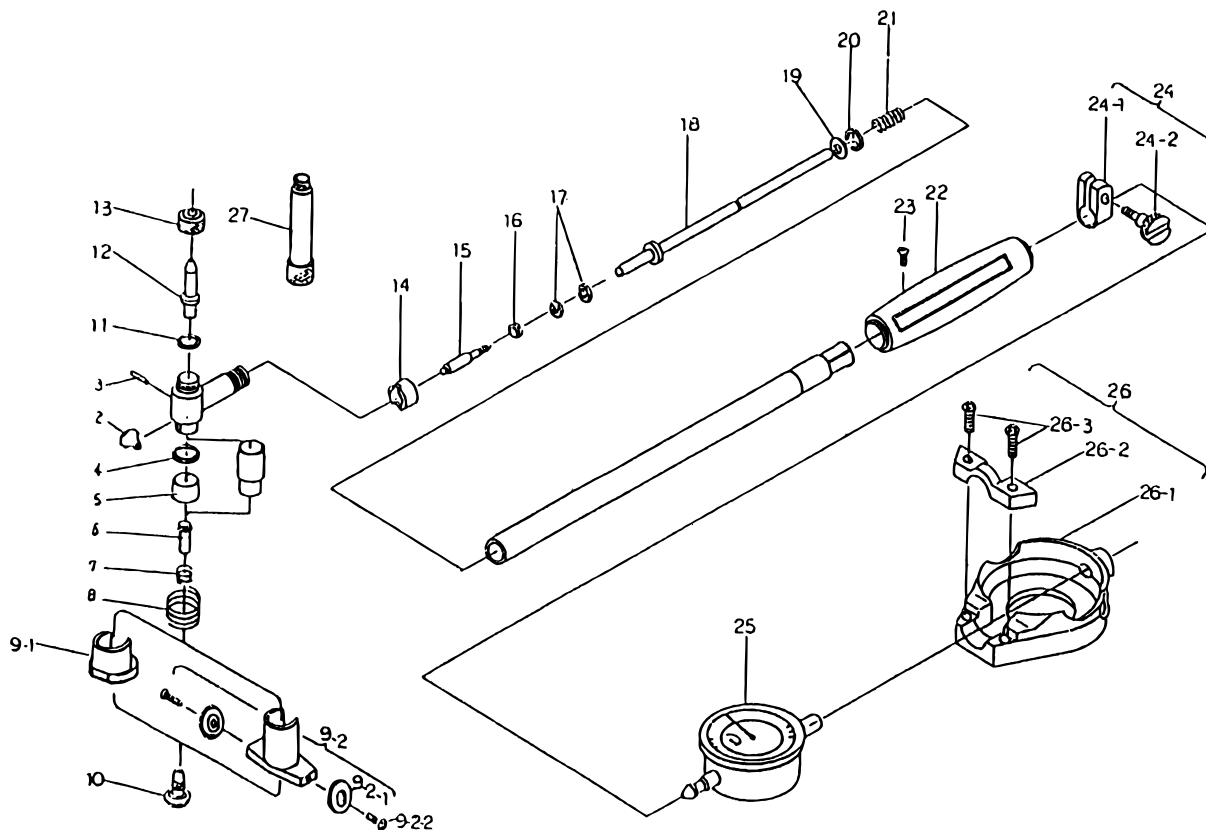


**BORE GAGES**  
Series 511

Ref. No. 511-24-1990-JUL-1/2

**511シリーズ(CG)**  
シリンダゲージ



KEY NO.	PART NAME	CODE NO. コードNo.				ブヒンメイ □	キー No.
		511-160 511-164 (CG-2.5")	511-161 511-165 (CG-4")	511-184 511-187 (CG-6.5")	511-162 511-166 (CG-6")		
2	CAM	203396				カム □	2
3	PIN, CAM	207614				カムピン □	3
4	WASHER	205674				ワッシャー □	4
5	WASHER, CYLINDRICAL	205675	205707	—	205707	シリンダリカルワッシャー □	5
6	CONTACT ROD ASSY	203397	203398	207175	203398	コンタクトロッドクミタテ □	6
7	SPRING, ROD	205684				スプリング □	7
8	SPRING, GUIDE	205677	—	205708	—	ガイドスプリング □	8
9-1	ROUND, GUIDE	190752	—	—	—	マルガイド □	9-1
9-2	ROLLER GUIDE ASSY	—	952276	952283	952276	ローラガイドクミタテ □	9-2
9-2-1	ROLLER GUIDE	—	—	207108	—	ローラガイド □	9-2-1
9-2-2	SCREW	—	—	207109	—	マルサラコネジ □	9-2-2
10	SCREW, GUIDE	205681	—	212268	—	ガイドストッパーネジ □	10
11	WASHER (.02")	—	205457	—	—	ワッシャー (.02")	11
	(.04")	—	205458	—	—	(.04")	
	(.08")	—	205459	—	—	(.08")	
	(.12")	—	205460	—	—	(.12")	
12	ANVIL SET	952399	952400	952401	952400	アンビルセット □	12
	ANVIL NO. E1	—	—	207523	—	アンビル NO. E1	
	NO. E2	—	—	207524	—	NO. E2	
	NO. E3	—	—	207525	—	NO. E3	
	NO. E4	—	—	207526	—	NO. E4	
	NO. E5	—	—	207527	—	NO. E5	
	NO. E6	—	—	207528	—	NO. E6	
	NO. E7	—	—	207529	—	NO. E7	
	NO. E8	—	—	207530	—	NO. E8	
	NO. E9	—	—	207531	—	NO. E9	
	NO. E10	—	—	207532	—	NO. E10	
	NO. E11	—	—	207533	—	NO. E11	
	NO. E12	—	—	207534	—	NO. E12	
NO. E13	—	—	207535	—	NO. E13 □		

Ref. No. 511-24-1990-JUL-1/2

**511** BORE GAGES  
Series 511

511シリーズ(CG) シリンダゲージ **511**