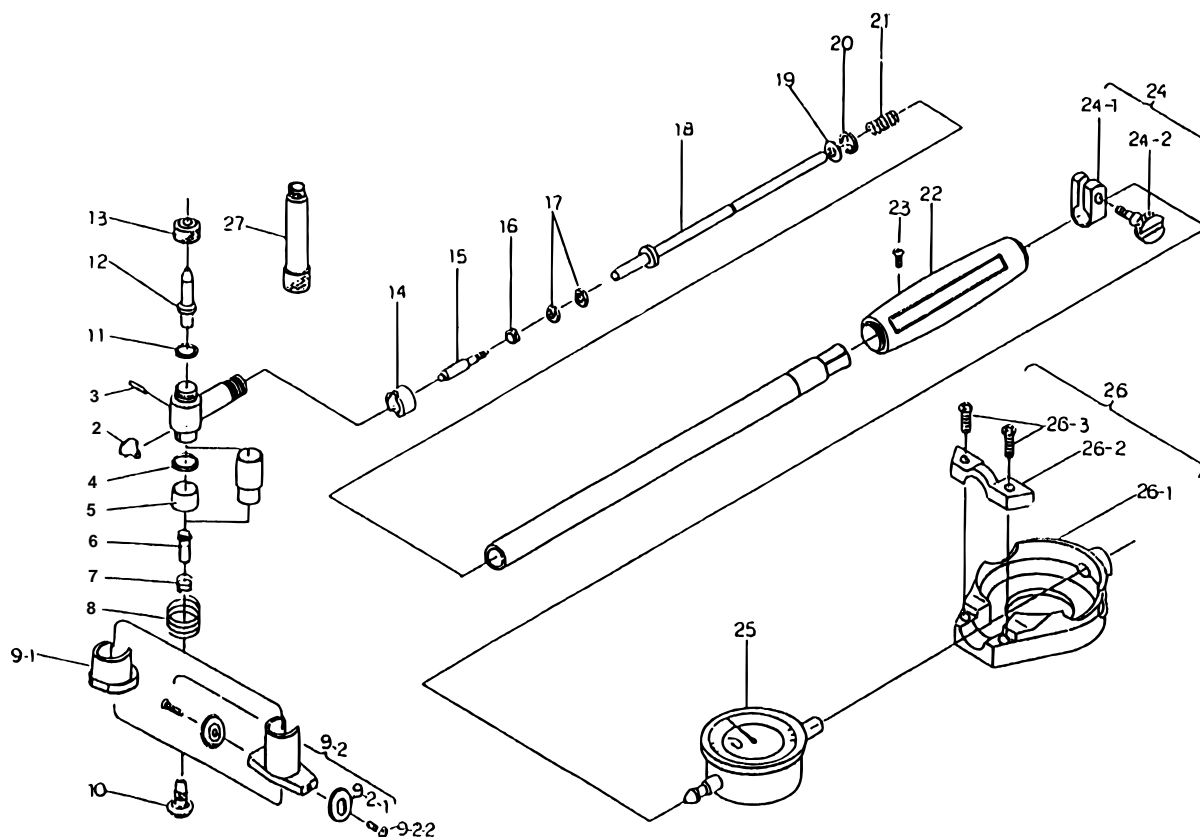


**BORE GAGES**  
Series 511

Ref. No. 511-25-1990-JUL-1/2

**511シリーズ(CG)**  
シリンダゲージ



KEY NO.	PART NAME	CODE NO. コードNo.				ブヒンメイ □	キー No.
		511-160-05 511-164-05 (CG-2.5")	511-161-05 511-165-05 (CG-4")	511-184-05 511-187-05 (CG-6.5")	511-162-05 511-166-05 (CG-6")		
2	CAM	203396				カム □	2
3	PIN, CAM	207614				カムピン □	3
4	WASHER	205674				ワッシャー □	4
5	WASHER, CYLINDRICAL	205675	205707	—	205707	シリンダリカルワッシャー □	5
6	CONTACT ROD ASSY	203397	203398	207175	203398	コンタクトロッドクミタテ □	6
7	SPRING, ROD	205684				スプリング □	7
8	SPRING, GUIDE	205677	—	205708	—	ガイドスプリング □	8
9-1	ROUND, GUIDE	190752	—	—	—	マルガイド □	9-1
9-2	ROLLER GUIDE ASSY	—	952276	952283	952276	ローラガイドクミタテ □	9-2
9-2-1	ROLLER GUIDE	—	—	207108	—	ローラガイド □	9-2-1
9-2-2	SCREW	—	—	207109	—	マルサラコネジ □	9-2-2
10	SCREW, GUIDE	205681	—	212268	—	ガイドストッパーネジ □	10
11	WASHER (.02")	205457				ワッシャー (.02") □	11
	(.04")	205458				(.04") □	
	(.08")	205459				(.08") □	
	(.12")	205460				(.12") □	
12	ANVIL SET	952396	952397	952398	952397	アンビルセット □	12
	ANVIL NO. E1	207510				アンビル NO. E1	
	NO. E2	207511				NO. E2	
	NO. E3	207512				NO. E3	
	NO. E4	207513				NO. E4	
	NO. E5	207514				NO. E5	
	NO. E6	207515				NO. E6	
	NO. E7	—	—	207516	—	NO. E7	
	NO. E8	—	—	207517	—	NO. E8	
	NO. E9	—	—	207518	—	NO. E9	
	NO. E10	—	—	207519	—	NO. E10	
	NO. E11	—	—	207520	—	NO. E11	
	NO. E12	—	—	207521	—	NO. E12	
NO. E13	—	—	207522	—	NO. E13		

Ref. No. 511-25-1990-JUL-1/2

**511** BORE GAGES  
Series 511

511シリーズ(CG) **511**  
シリンダゲージ