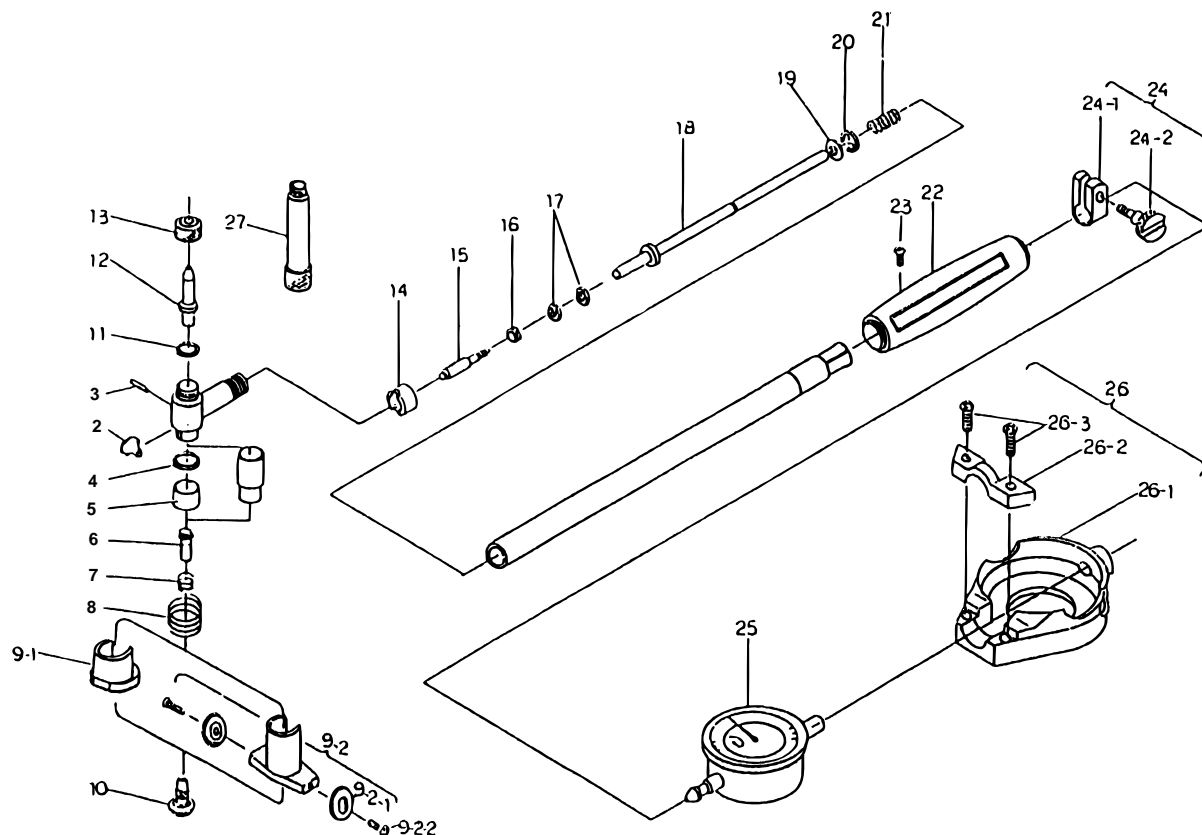


**BORE GAGES**  
Series 511

Ref. No. 511-25-1990-JUL-2/2

**511シリーズ(CG)**  
シリンダゲージ



| KEY NO. | PART NAME         | CODE NO. コードNo.                       |                                     |                                       |                                     | ブヒンメイ □         | キー No. |
|---------|-------------------|---------------------------------------|-------------------------------------|---------------------------------------|-------------------------------------|-----------------|--------|
|         |                   | 511-160-05<br>511-164-05<br>(CG-2.5") | 511-161-05<br>511-165-05<br>(CG-4") | 511-184-05<br>511-187-05<br>(CG-6.5") | 511-162-05<br>511-166-05<br>(CG-6") |                 |        |
| 13      | NUT, ANVIL        | 205682                                |                                     |                                       |                                     | サポーティングナット □    | 13     |
| 14      | RETAINER, GUIDE   | 205683                                |                                     |                                       |                                     | ガイドウケ □         | 14     |
| 15      | DRIVING PIN       | 203399                                |                                     |                                       |                                     | ドライバーピン □       | 15     |
| 16      | SCREW             | 205698                                |                                     |                                       |                                     | アナツキネジ □        | 16     |
| 17      | HEX-NUT           | 205704A                               |                                     |                                       |                                     | ロックナット □        | 17     |
| 18      | DRIVING ROD       | 952592                                |                                     |                                       |                                     | ドライバーロッド □      | 18     |
| 19      | SNAP RING         | 190306                                |                                     |                                       |                                     | トメワ □           | 19     |
| 20      | SNAP RING         | 207176                                |                                     |                                       |                                     | E トメワ □         | 20     |
| 21      | SPRING            | 207274                                | 206926                              |                                       |                                     | スプリング □         | 21     |
| 22      | GRIP              | 953529                                | 953531                              | 953533                                | 953531                              | ニギリ □           | 22     |
| 23      | SCREW             | 212478                                |                                     |                                       |                                     | マルサラコネジ □       | 23     |
| 24      | CLAMP HOLDER ASSY | 902585                                |                                     |                                       |                                     | クランプホルダークミタテ □  | 24     |
| 24-1    | CLAMP HOLDER      | 139662                                |                                     |                                       |                                     | クランプホルダー □      | 24-1   |
| 24-2    | CLAMP SCREW       | 139663                                |                                     |                                       |                                     | クランプネジ □        | 24-2   |
| 25      | DIAL INDICATOR    | 2922B-08, 2923B-10                    |                                     |                                       |                                     | ダイヤルゲージ □       | 25     |
| 26      | PROTECTOR, DIAL   | 902586                                |                                     |                                       |                                     | ダイヤルホゴカバー □     | 26     |
| 26-1    | COVER             | 139661                                |                                     |                                       |                                     | カバー □           | 26-1   |
| 26-2    | HOLDER            | 139484                                |                                     |                                       |                                     | オサエイタ □         | 26-2   |
| 26-3    | SET-SCREW         | 190007                                |                                     |                                       |                                     | ジュウジアナツキナベコネジ □ | 26-3   |
| 27      | SUB-ANVIL (2")    |                                       |                                     |                                       | 101421                              | サブアンビル (2") □   | 27     |

Ref. No. 511-25-1990-JUL-2/2

**511** BORE GAGES  
Series 511

511シリーズ(CG) **511**  
シリンダゲージ