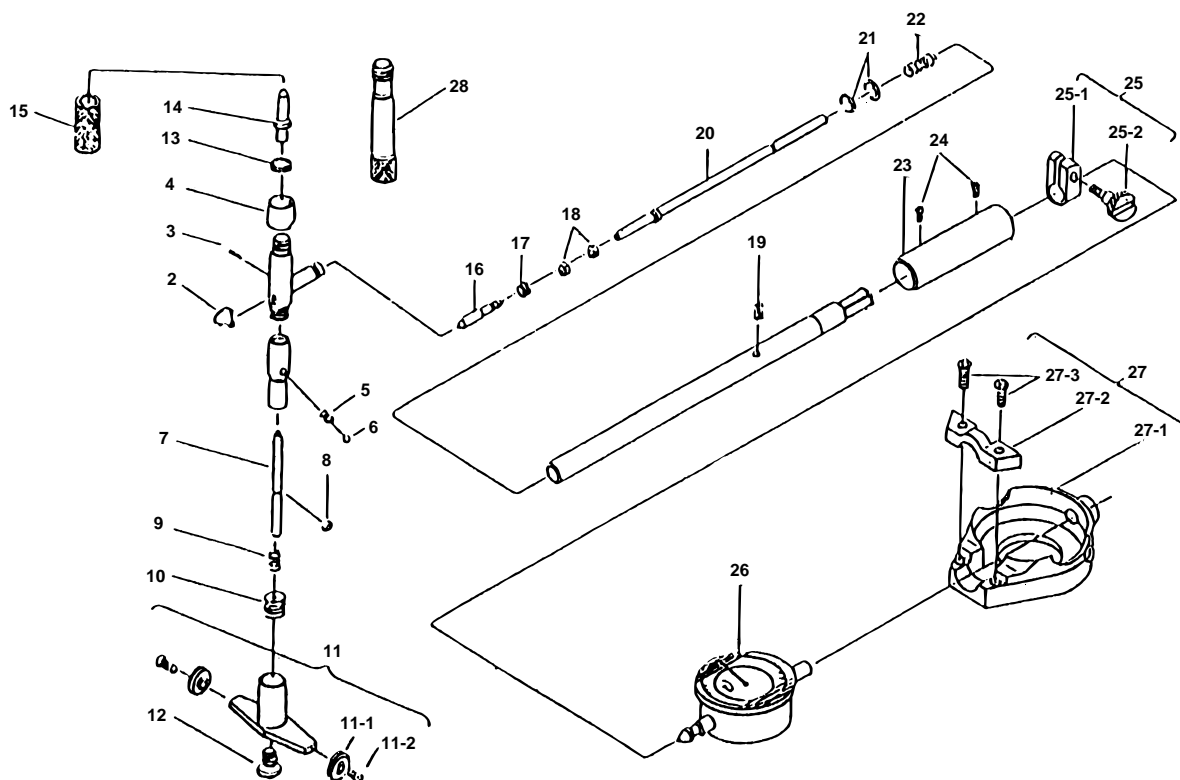


BORE GAGES
Series 511

Ref. No. 511-26-1990-JUL-1/2

511シリーズ(CG) [シリンダゲージ]



KEY NO.	PART NAME	CODE NO. コードNo.				ブヒンメイ	キー No.
		511-185 511-188 (CG-10")	511-186 511-189 (CG-16")	511-185-05 511-188-05 (CG-10")	511-186-05 511-189-05 (CG-16")		
2	CAM			203396		カム	2
3	PIN, CAM			205672		カムピン	3
4	LID			207352		フタ	4
5	SPRING			205772		スプリング	5
6	STEEL BALL φ 5			201553		コウキュウ φ 5	6
7	CONTACT ROD ASSY			206905		コンタクトロッドクミタテ	7
8	SNAP RING (E)			207263		トメワ (E)	8
9	SPRING, ROD			205786		スプリング	9
10	SPRING, GUIDE			205773		ガイドスプリング	10
11	ROLLER GUIDE ASSY			952360		ローラガイドクミタテ	11
11-1	ROLLER GUIDE			207279		ローラガイド	11-1
11-2	SCREW			209045		マルサラコネジ	11-2
12	SCREW, GUIDE			206909		ガイドストッパーネジ	12
13	WASHER (.02")			205467		ワッシャー (.02")	13
	(.04")			205461		(.04")	
	(.08")			205462		(.08")	
	(.12")			205463		(.12")	
	(.16")			205468		(.16")	
	(.2")			205469		(.2")	
14	ANVIL SET	952004	902348	951275	902350	アンビルセット	14
	ANVIL NO. E1		202690		202321	アンビル NO. E1	
	NO. E2		202961		202322	NO. E2	
	NO. E3		202962		202323	NO. E3	
	NO. E4		202963		202324	NO. E4	
	NO. E5		202964		202325	NO. E5	
	NO. E6	202965		202326		NO. E6	

Ref. No. 511-26-1990-JUL-1/2

511 BORE GAGES
Series 511

511シリーズ(CG) シリンダゲージ **511**