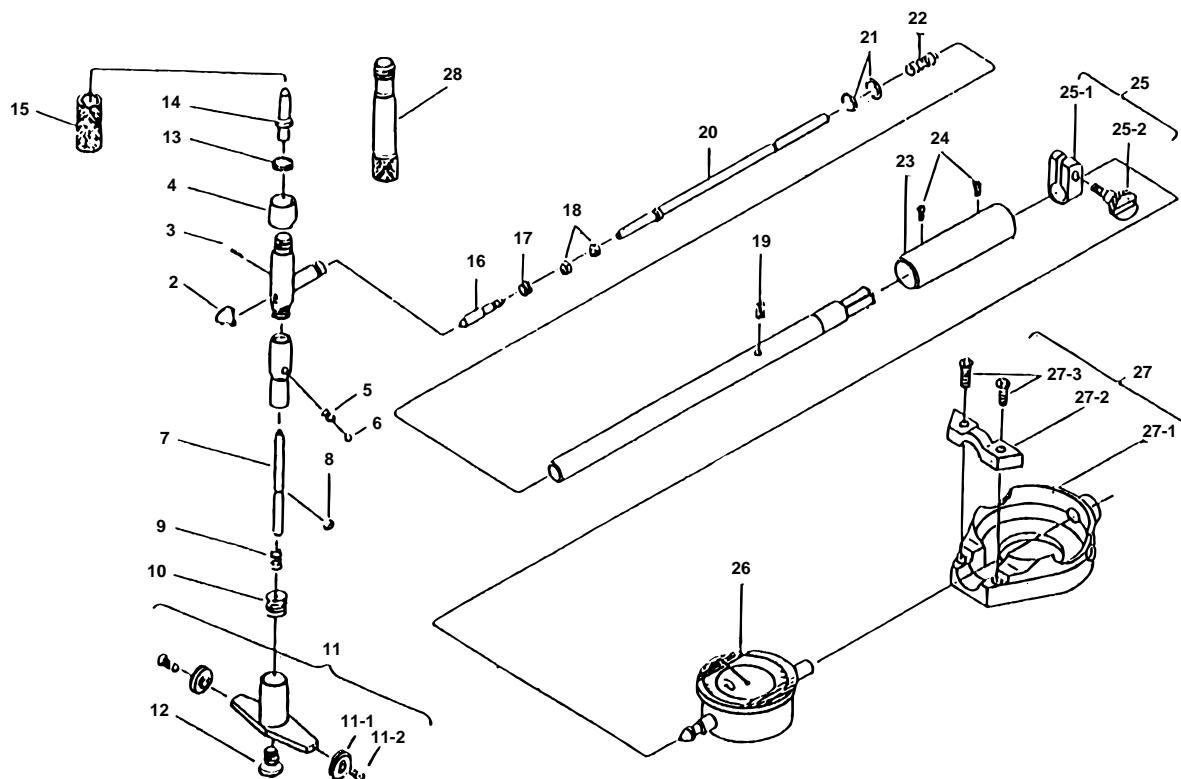


BORE GAGES
Series 511

Ref. No. 511-26-1990-JUL-2/2

511シリーズ(CG)
シリンダゲージ



KEY NO.	PART NAME	CODE NO. コードNo.				ブヒンメイ	キー No.
		511-185 511-188 (CG-10")	511-186 511-189 (CG-16")	511-185-05 511-188-05 (CG-10")	511-186-05 511-189-05 (CG-16")		
15	NUT, ANVIL			205780		サポーティングナット	15
16	DRIVING PIN			203399		ドライバーピン	16
17	SCREW			205698		アナツキネジ	17
18	HEX-NUT			205704A		ロックナット	18
19	PIN, SPRING			205790		スプリングピン	19
20	DRIVING ROD			952583		ドライバーロッド	20
21	SNAP RING			207176		E トメワ	21
22	SPRING			206926		スプリング	22
23	GRIP	207612	207613	212313	212314	ニギリ	23
24	SCREW			205806		マルサラコネジ	24
25	CLAMP HOLDER ASSY			902585		クランプホルダークミタテ	25
25-1	CLAMP HOLDER			139662		クランプホルダー	25-1
25-2	CLAMP SCREW			139663		クランプネジ	25-2
26	DIAL INDICATOR			2922B-08, 2923B-10		ダイヤルゲージ	26
27	PROTECTOR, DIAL			902586		ダイヤルホゴカバー	27
27-1	COVER			139661		カバー	27-1
27-2	HOLDER			139484		オサエイタ	27-2
27-3	SET SCREW			190007		ジュウジアナツキナベコネジ	27-3
28	SUB-ANVIL (3")		202975		202975	サブアンビル (3")	28

Ref. No. 511-26-1990-JUL-2/2

511 BORE GAGES
Series 511

511シリーズ(CG) シリンダゲージ **511**