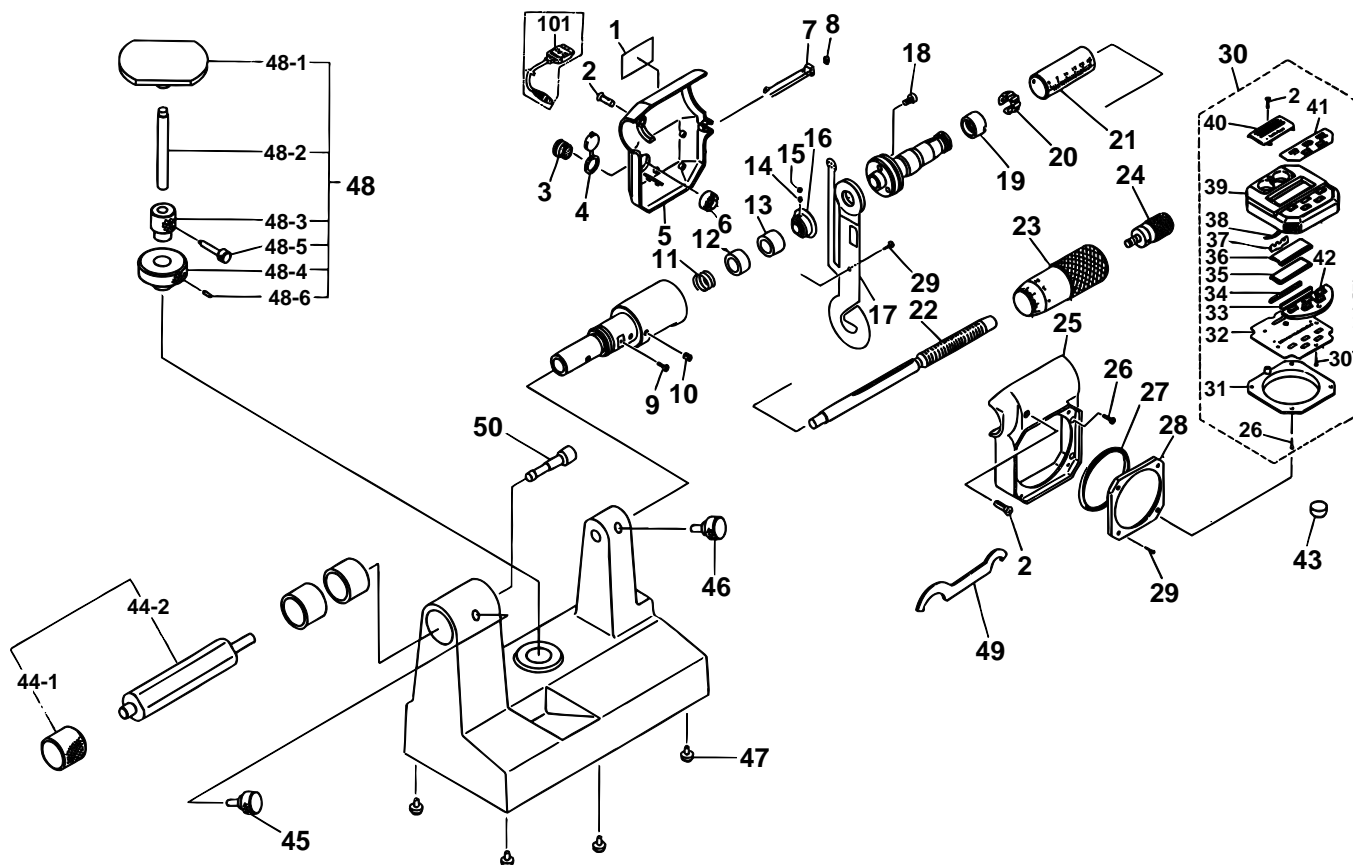


**DIGIMATIC BENCH MICROMETER,
Series 121**

Ref. No. 121-4-1997-MAY 1/4

**121シリーズ (BD)
デジマチックベンチマイクロメータ**



キー No.	ブヒンメイ	PART NAME	販売区分 CATEGORY	CODE NO. コードNo.		KEY NO.
				121-345 (BDC3-50M)	121-355 (BDC3-2"M)	
1	ラベル (ミリ)	LABEL (MM)		308124		1
	ラベル (インチ)	LABEL (INCH)		308125		
2	サラコネジ	SCREW		307484		2
3	コネクタ	CONNECTOR		306194		3
4	コネクタキャップ	CONNECTOR CAP		306186		4
5	ヘッドカバー (ウラ)	HEAD COVER (REAR)		307767		5
6	ナット	NUT		305910		6
7	タクトスイッチミタテ	TACT SWITCH ASS'Y		307854		7
8	スイッチボタン	SWITCH BUTTON		305481		8
9	ナベコネジ	SETSCREW		304456		9
10	スリワリツキトメネジ	SCREW STOP		301393		10
11	スプリング	SPRING		307755		11
12	チョウセイカラー	COLLAR AD.		307809		12
13	スペースカラー	COLLAR, SPACER		307810		13
14	キービス	KEY SCREW		304055		14
15	スリワリツキトメネジ	SETSCREW		201193		15
16	ロータサブクミタテ	ROTOR SUB-ASS'Y		307811		16
17	ステータサブクミタテ	STATER SUB-ASS'Y		307814		17
18	ナベコネジ	SETSCREW		525863		18

Ref. No. 121-4-1997-MAY 1/4

121 DIGIMATIC BENCH MICROMETER,
Series 121

121シリーズ (BD)
デジマチックベンチマイクロメータ

121