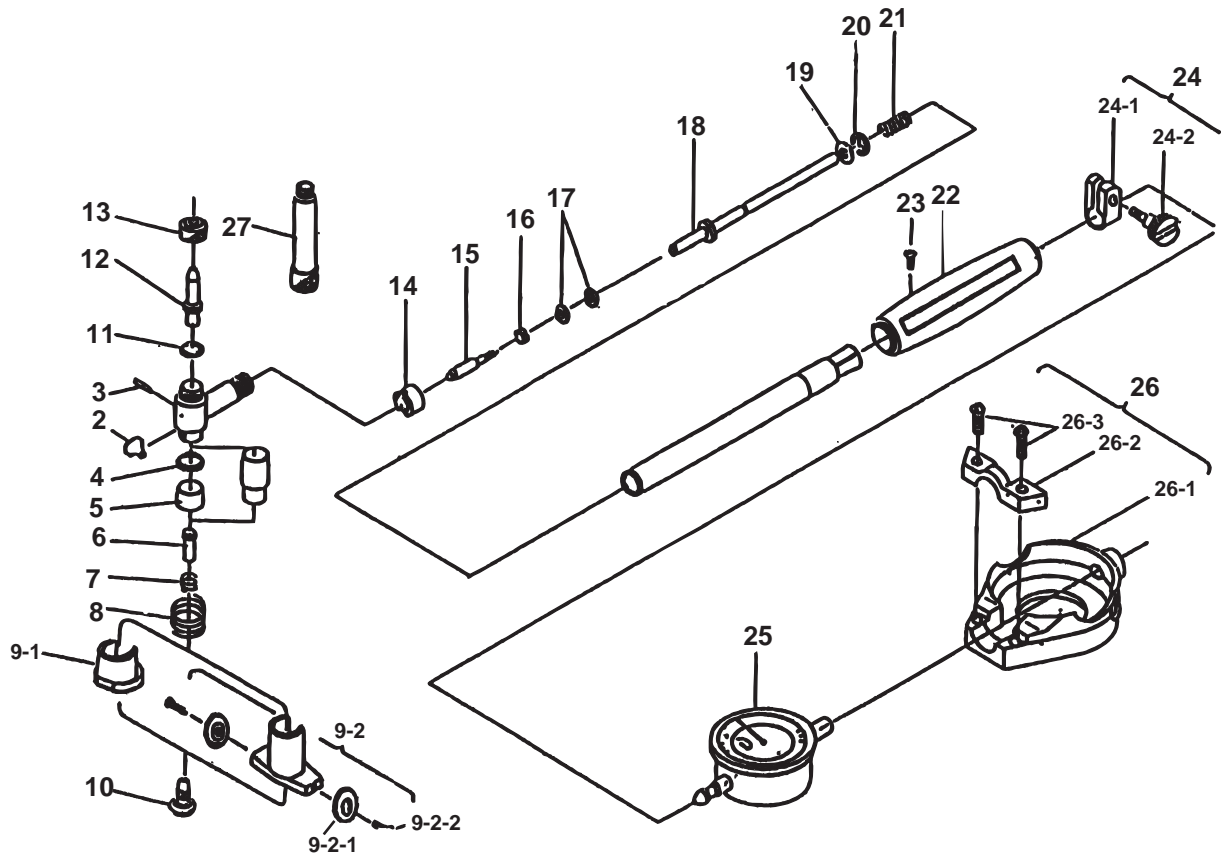


BORE GAGES
Short Leg Type
Series 511

Ref. No. 511-28-1990-JUL-1/2

511シリーズ(CGB)
短脚シリンダゲージ



キー No.	ブヒンメイ	PART NAME	販売区分 CATEGORY	CODE NO. コードNo.				KEY NO.
				511-452 511-462 511-472 (CGB-60)	511-453 511-463 511-473 (CGB-100)	511-455 511-465 511-475 (CGB-160)	511-454 511-464 511-474 (CGB-150)	
2	カム	CAM		203396				2
3	カムピン	PIN, CAM		207614				3
4	ワッシャー	WASHER		205674		—	205674	4
5	シリンドリカルワッシャー	WASHER, CYLINDRICAL		205675	205707	—	205707	5
6	コンタクトロッドクミタテ	CONTACT ROD ASSY		203397	203398	207115	203398	6
7	スプリング	SPRING, ROD		205684				7
8	ガイドスプリング	SPRING, GUIDE		205677	205708			8
9-1	マルガイド	ROUND, GUIDE		190752	—			9-1
9-2	ローラガイドクミタテ	ROLLER GUIDE ASSY		—	952276	952283	952276	9-2
9-2-1	ローラガイド	ROLLER GUIDE		—	207108		—	9-2-1
9-2-2	マルサラコネジ	SCREW		—	207109		—	9-2-2
10	ガイドストッパーネジ	SCREW, GUIDE		205681	212268			10
11	ワッシャー (0.5MM)	WASHER (0.5MM)		205457				11
	(1MM)	(1MM)		205458				
	(2MM)	(2MM)		205459				
	(3MM)	(3MM)		205460				
12	アンビルセット	ANVIL SET		952239	952240	952241	952240	12
	アンビル NO. 1	ANVIL NO. 1		206957				
	NO. 2	NO. 2		206958				
	NO. 3	NO. 3		206959				
	NO. 4	NO. 4		206960				
	NO. 5	NO. 5		206961				
	NO. 6	NO. 6		206962				
	NO. 7	NO. 7		—	206963			
	NO. 8	NO. 8		—	206964			
	NO. 9	NO. 9		—	206965			
	NO. 10	NO. 10		—	206966			
	NO. 11	NO. 11		—	206967			
	NO. 12	NO. 12		—	—	206968	—	
	NO. 13	NO. 13		—	—	207120	—	

511 BORE GAGES
Short Leg Type
Series 511

Ref. No. 511-28-1990-JUL-1/2

511シリーズ(CGB) **511**
短脚シリンダゲージ