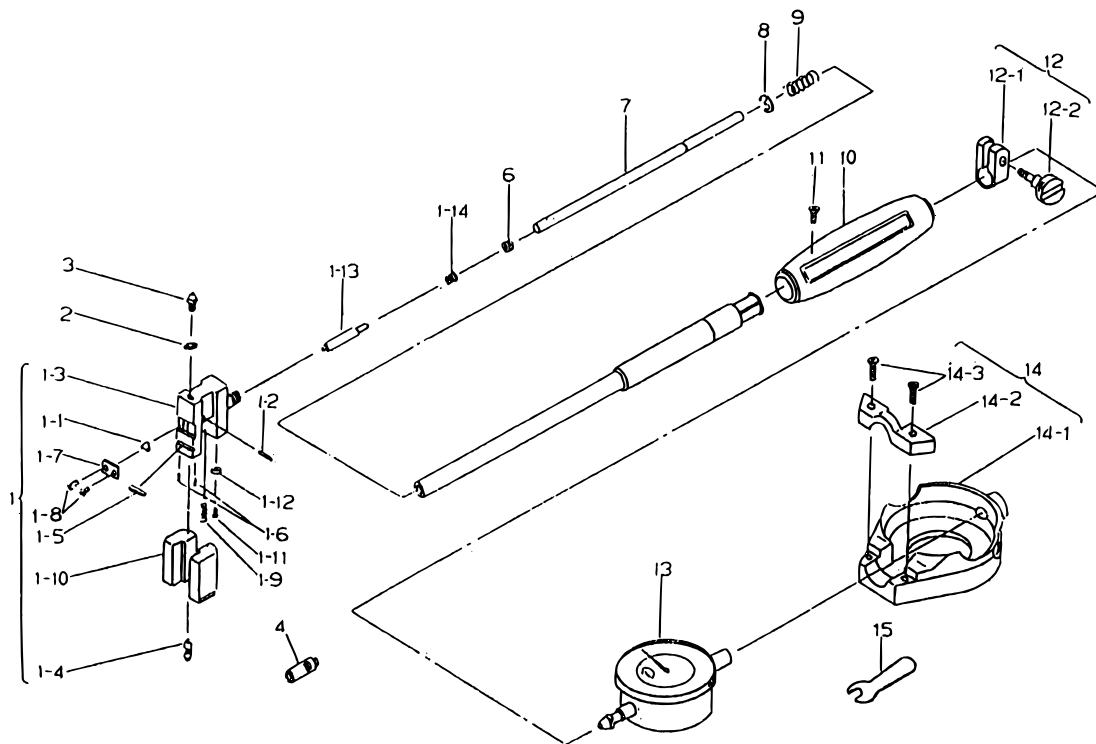


BORE GAGES
Shallow Hole Type
Series 511

Ref. No. 511-30-1990-JUL-2/2

511シリーズ(CGF)
浅孔シリンダゲージ



KEY NO.	PART NAME	CODE NO. コードNo.				ブヒンメイ	キー No.
		511-401 511-411 511-421 (CGF-35)	511-402 511-412 511-422 (CGF-60)	511-403 511-413 511-423 (CGF-100)	511-404 511-414 515-424 (CGF-150)		
4	SUB-ANVIL	212175 (10MM)			212177 (50MM)	サブアンビル	4
6	SCREW		212181			アナツキネジ	6
7	DRIVING ROD		212182			ドライバーロッド	7
8	SNAP RING		207176			Eトメワ	8
9	SPRING		206926			スプリング	9
10	GRIP	212204	212205		212206	ニギリ	10
11	SCREW		212478			マルサラコネジ	11
12	CLAMP HOLDER ASSY		902585			クランプホルダークミタテ	12
12-1	CLAMP HOLDER		139662			クランプホルダー	12-1
12-2	CLAMP SCREW		139663			クランプネジ	12-2
13	DIAL INDICATOR		2046EB-08, 2109EB-10			ダイヤルゲージ	13
14	PROTECTOR, DIAL		902586			ダイヤルホゴカバー	14
14-1	COVER		139661			カバー	14-1
14-2	HOLDER		139484			オサエイタ	14-2
14-3	SET SCREW		190007			ジュウジアナツキナベコネジ	14-3
15	SPANNER		204354			スパナ	15

511 BORE GAGES
Shallow Hole Type
Series 511

Ref. No. 511-30-1990-JUL-2/2

511シリーズ(CGF) **511**
浅孔シリンダゲージ