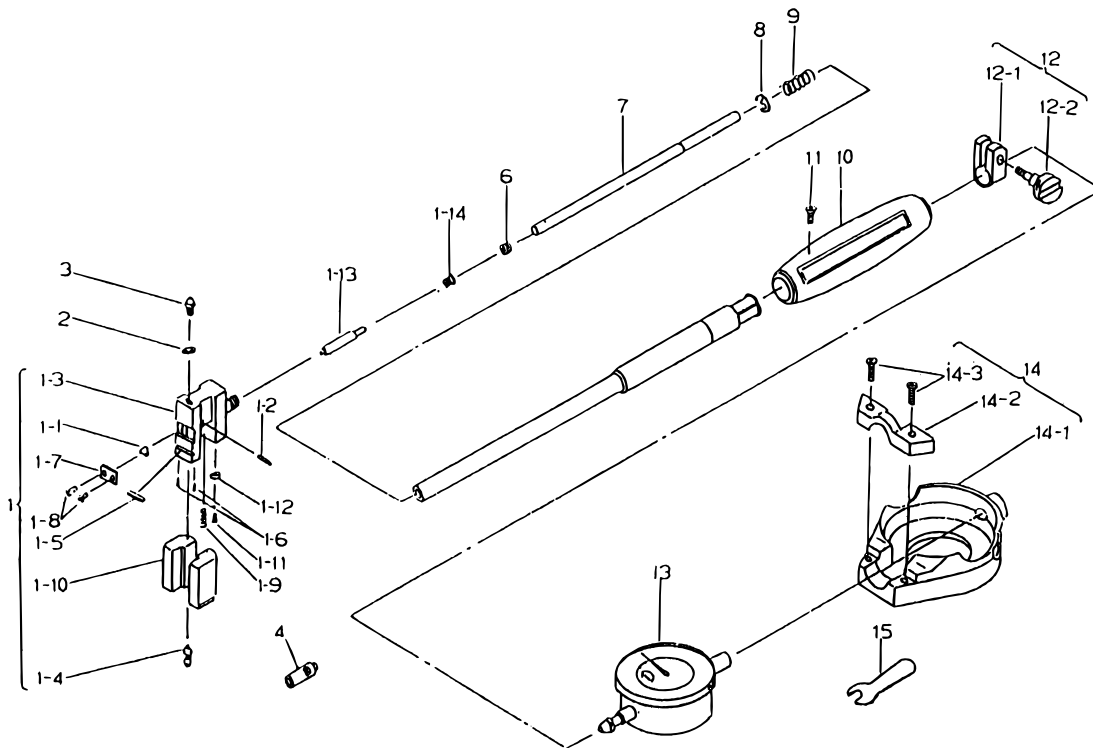


BORE GAGES
Shallow Hole Type
Series 511

Ref. No. 511-31-1990-JUL-2/2

511シリーズ(CGF)
浅孔シリンダゲージ



KEY NO.	PART NAME	CODE NO. コードNo.				ブヒンメイ □	キー No.
		511-431 511-441 (CGF-1.4")	511-432 511-442 (CGF-2.4")	511-433 511-443 (CGF-4")	511-434 511-444 (CGF-6")		
4	SUB-ANVIL	212176 (.4")			212178 (2")	サブアノビル □	4
6	SCREW		212181			アナツキネジ □	6
7	DRIVING ROD		212373			ドライバーロッド □	7
8	SNAP RING		207176			E トメワ □	8
9	SPRING		206926			スプリング □	9
10	GRIP	212207	212208	212209		ニギリ □	10
11	SCREW		212478			マルサラコネジ □	11
12	CLAMP HOLDER ASSY		902585			クランプホルダークミタテ □	12
12-1	CLAMP HOLDER		139662			クランプホルダー □	12-1
12-2	CLAMP SCREW		139663			クランプネジ □	12-2
13	DIAL INDICATOR		2922B-08, 2923B-10			ダイヤルゲージ □	13
14	PROTECTOR, DIAL		902586			ダイヤルホゴカバー □	14
14-1	COVER		139661			カバー □	14-1
14-2	HOLDER		139484			オサエイタ □	14-2
14-3	SET SCREW		190007			ジュウジアナツキナベコネジ □	14-3
15	SPANNER		204354			スパナ □	15

511 BORE GAGES
Shallow Hole Type
Series 511

Ref. No. 511-31-1990-JUL-2/2

511シリーズ(CGF) **511**
浅孔シリンダゲージ