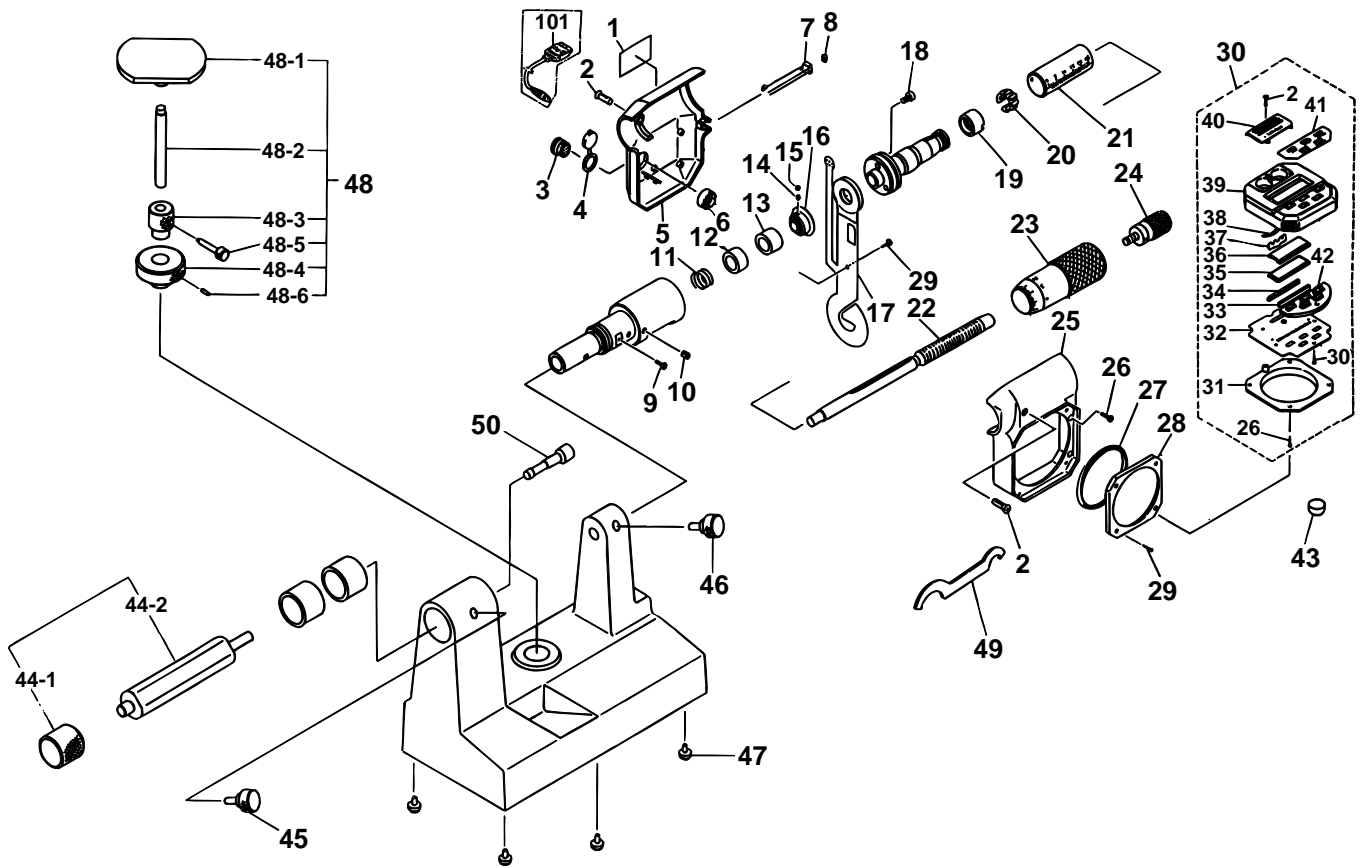


**DIGIMATIC BENCH MICROMETER,  
Series 121**

Ref. No. 121-4-1997-MAY 2/4

**121シリーズ (BD)  
デジマチックベンチマイクロメータ**



キー No.	ブヒンメイ	PART NAME	販売区分 CATEGORY	CODE NO. コードNo.	KEY NO.
				121-345 (BDC3-50M)	
				121-355 (BDC3-2"M)	
19	ナット	NUT		303525	19
20	バネリング	SPRING		307773	20
21	ガイトウ (ミリ)	SLEEVE (MM)		204691	21
	ガイトウ (インチ)	SLEEVE (INCH)		204695	
22	スピンドル (ミリ)	SPINDLE (MM)		308131	22
	スピンドル (インチ)	SPINDLE (INCH)		308132	
23	シンブル (ミリ)	THIMBLE (MM)		200375	23
	シンブル (インチ)	THIMBLE (INCH)		200376	
24	ラチェット	RATCHET STOP		950701	24
25	ヘッドカバー (オモテ)	HEAD COVER (FRONT)		307766	25
26	ナベコネジ	SETSCREW		305486	26
27	オリング	O RING		307433	27
28	コテイク	FRAME		307428	28
29	ナベコネジ	SETSCREW		307443	29
30	ヒョウメンパネルクミタテ (ミリ)	FRONT PANEL ASS'Y (MM)		981846	30
	ヒョウメンパネルクミタテ (インチ)	FRONT PANEL ASS'Y (INCH)		981973	
31	パネルシジワク	FRAME		307426	31
32	メインキパン (ミリ)	MAIN P.C.B. (MM)		307821	32
	メインキパン (インチ)	MAIN P.C.B. (INCH)		308134	

Ref. No. 121-4-1997-MAY 2/4

**121 DIGIMATIC BENCH MICROMETER,  
Series 121**

**121シリーズ (BD)  
デジマチックベンチマイクロメータ**

**121**