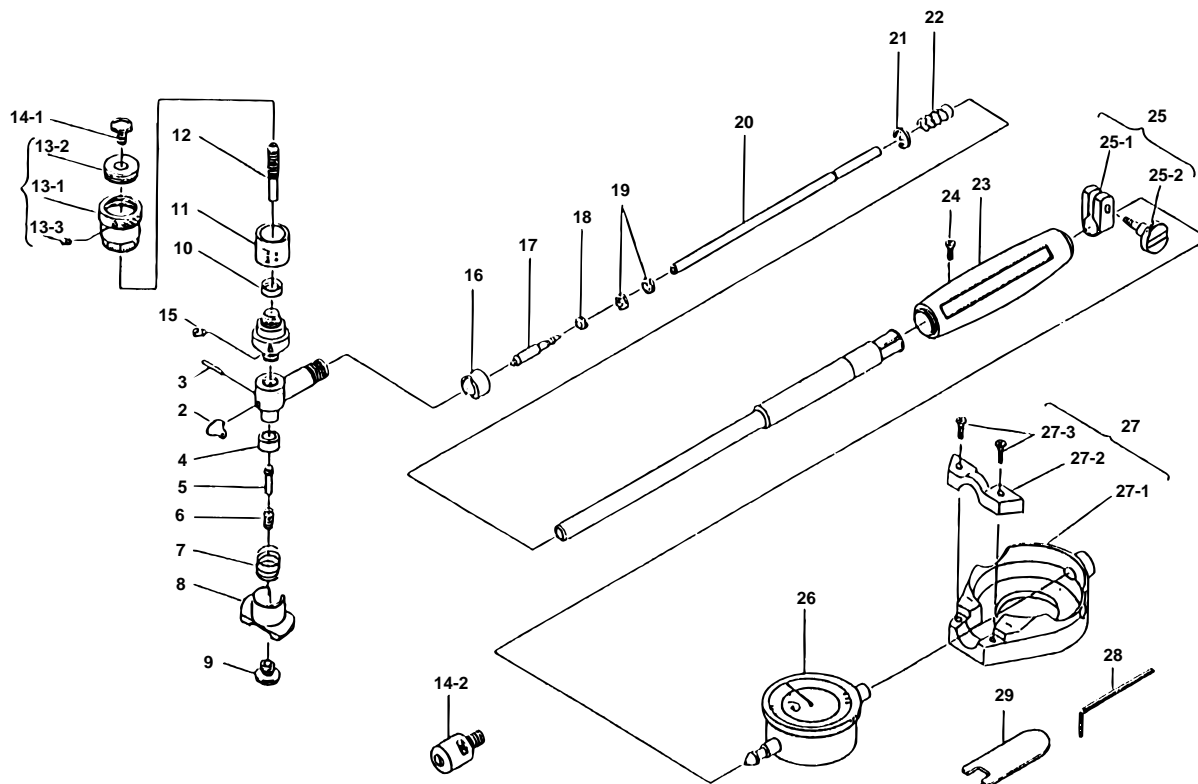


**BORE GAGES  
With Micrometer Head  
Series 511**

Ref. No. 511-32-1990-JUL-2/2

**511シリーズ(CGM)  
ヘッドつきシリンダゲージ**



KEY NO.	PART NAME	CODE NO. コードNo.		ピンメイ □	キー No.
		511-341 511-343 511-344 (CGM-60)	511-345 511-346 (CGM-2.4*)		
15	SET SCREW		206857	ロッククアナツキトメネジ □	15
16	RETAINER, GUIDE		205644	ガイドウケ □	16
17	DRIVING PIN		203393	ドライバーピン □	17
18	SCREW		205646	アナツキネジ □	18
19	HEX-NUT		205647	ロッククナット □	19
20	DRIVING ROD	212023	212024	ドライバーロード □	20
21	SNAP RING		207176	Eトメワ □	21
22	SPRING		206926	スプリング □	22
23	GRIP	953547	953548	ニギリ □	23
24	SCREW		212478	マルサラコネジ □	24
25	CLAMP HOLDER ASSY		902585	クランプホルダークミタテ □	25
25-1	CLAMP HOLDER		139662	クランプホルダー □	25-1
25-2	CLAMP SCREW		139663	クランプネジ □	25-2
26	DIAL INDICATOR	2046EB-08, 2109EB-10	2922B-08, 2923B-10	ダイヤルゲージ □	26
27	PROTECTOR, DIAL		902586	ダイヤルホゴカバー □	27
27-1	COVER		139661	カバー □	27-1
27-2	HOLDER		139484	オサエイタ □	27-2
27-3	SET SCREW		190007	ジュウジアナツキナベコネジ □	27-3
28	HEX-SPANNER		202863	ロッククボウスパナ □	28
29	SPANNER		210187	スパナ □	29

**511** BORE GAGES  
With Micrometer Head  
Series 511

Ref. No. 511-32-1990-JUL-2/2

511シリーズ(CGM) **511**  
ヘッドつきシリンダゲージ