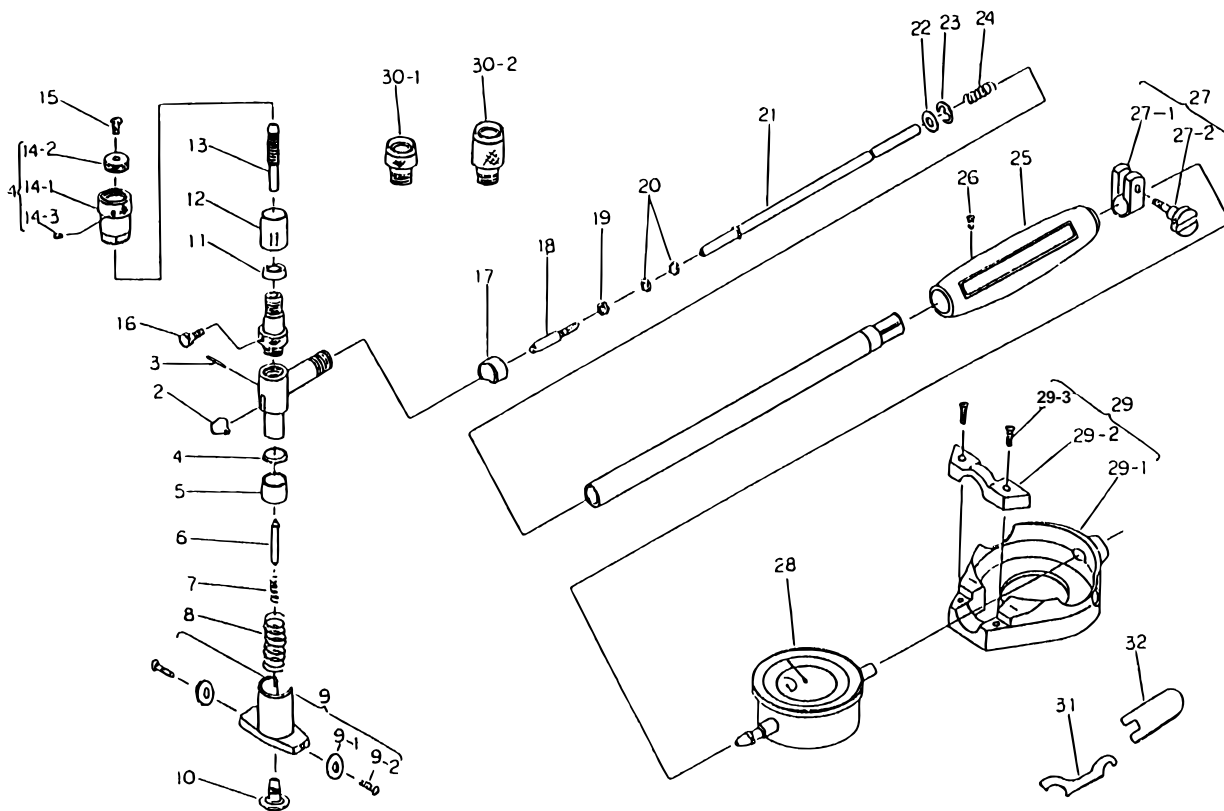


**BORE GAGES**  
With Micrometer Head  
Series 511

Ref. No. 511-33-1990-JUL-2/2

**511シリーズ(CGM)**  
ヘッドつきシリンダゲージ



KEY NO.	PART NAME	CODE NO. コードNo.		ブヒンメイ □	キー No.
		511-331 511-333 511-334 (CGM-100)	511-335 511-336 (CGM-4*)		
19	SCREW		205698	アナツキネジ □	19
20	HEX-NUT		205704A	ロックナット □	20
21	DRIVING ROD	952591		ドライバーロッド □	21
22	SNAP RING		190306	トメワ □	22
23	SNAP RING		207176	Eトメワ □	23
24	SPRING		206926	スプリング □	24
25	GRIP	952839		ニギリ □	25
26	SCREW		212478	マルサラコネジ □	26
27	CLAMP HOLDER ASSY		902585	クランプホルダークミタテ □	27
27-1	CLAMP HOLDER		139662	クランプホルダー □	27-1
27-2	CLAMP SCREW		139663	クランプネジ □	27-2
28	DIAL INDICATOR	2046EB-08, 2109EB-10	2922B-08, 2923B-10	ダイヤルゲージ □	28
29	PROTECTOR, DIAL		902586	ダイヤルホゴカバー □	29
29-1	COVER		139661	カバー □	29-1
29-2	HOLDER		139484	オサエイタ □	29-2
29-3	SET SCREW		190007	ジュウジアナツキナベコネジ □	29-3
30-1	SUB-ANVIL	208892 (10MM)	208893 (.4")	サブアンビル □	30-1
30-2	SUB-ANVIL	208894 (20MM)	208895 (.8")	サブアンビル □	30-2
31	SPANNER		301336	スパナ □	31
32	SPANNER		210187	スパナ □	32

**511** BORE GAGES  
With Micrometer Head  
Series 511

Ref. No. 511-33-1990-JUL-2/2

511シリーズ(CGM) **511**  
ヘッドつきシリンダゲージ