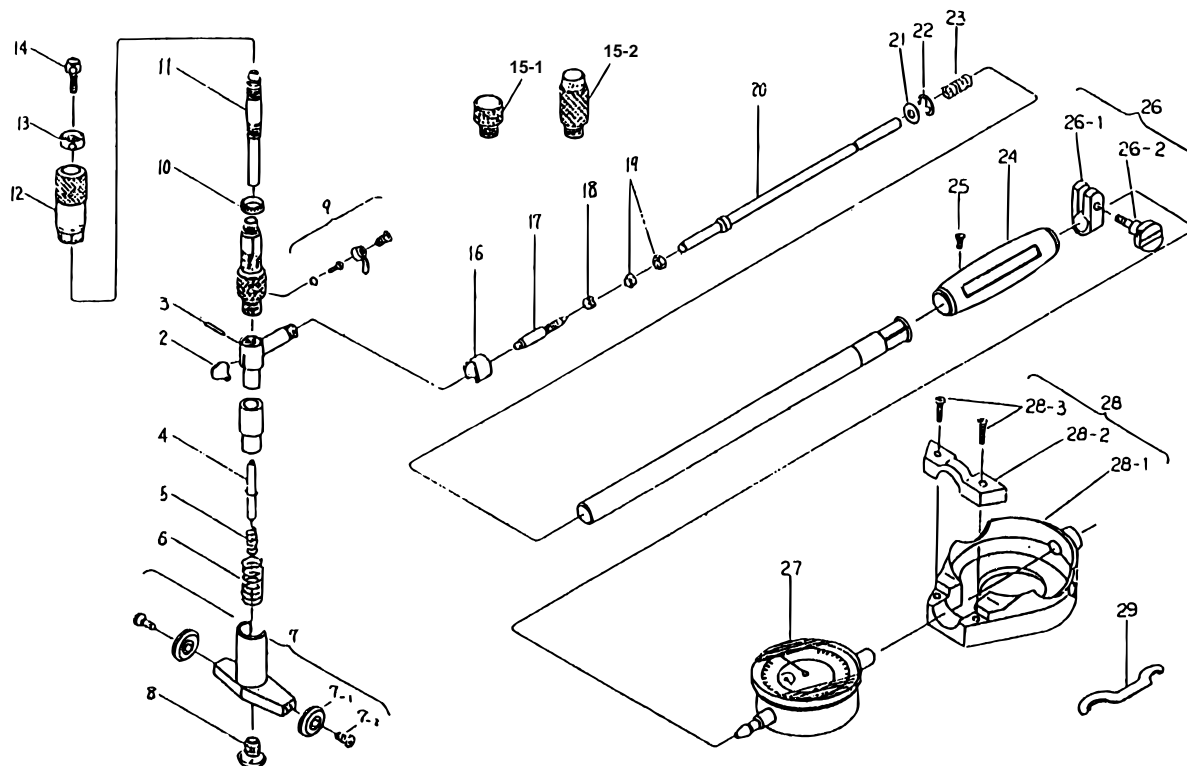


**BORE GAGES**  
With Micrometer Head  
Series 511

Ref. No. 511-34-1990-JUL-1/2

**511シリーズ(CGM)**  
ヘッドつきシリンダゲージ



KEY NO.	PART NAME	CODE NO. コードNo.		ブヒンメイ	キー No.
		511-301 511-311 511-312 (CGM-160)	511-325 511-326 (CGM-6.5°)		
2	CAM		203396	カム	2
3	PIN, CAM		207614	カムピン	3
4	CONTACT ROD ASSY		207115	コンタクトロッドクミタテ	4
5	SPRING, ROD		205684	スプリング	5
6	SPRING, GUIDE		205708	ガイドスプリング	6
7	ROLLER GUIDE ASSY		952283	ローラガイドクミタテ	7
7-1	ROLLER, GUIDE		207108	ローラガイド	7-1
7-2	SCREW		207109	マルサラコネジ	7-2
8	SCREW, GUIDE		212268	ガイドストッパーネジ	8
9	CLAMP ASSY		902245	クランプクミタテ	9
10	NUT, ADJ		200364	テーバナット	10
11	SPINDLE	208887		スピンドル	11
12	THIMBLE	200360		シムブル	12
13	NUT, ADJ		208891	チョウセイナット	13
14	ANVIL ADJ		208912	チョウセイアンビル	14
15-1	SUB-ANVIL	208892 (10MM)		サブアンビル	15-1
15-2	SUB-ANVIL (x2)	208894 (20MM)		サブアンビル (2ヶ)	15-2
16	RETAINER GUIDE		205683	ガイドウケ	16
17	DRIVING PIN		203399	ドライバーピン	17
18	SCREW		205698	アナツキネジ	18
19	HEX-NUT		205704A	ロツカクナット	19
20	DRIVING ROD	952591		ドライバーロッド	20

**511** BORE GAGES  
With Micrometer Head  
Series 511

Ref. No. 511-34-1990-JUL-1/2

511シリーズ(CGM) **511**  
ヘッドつきシリンダゲージ