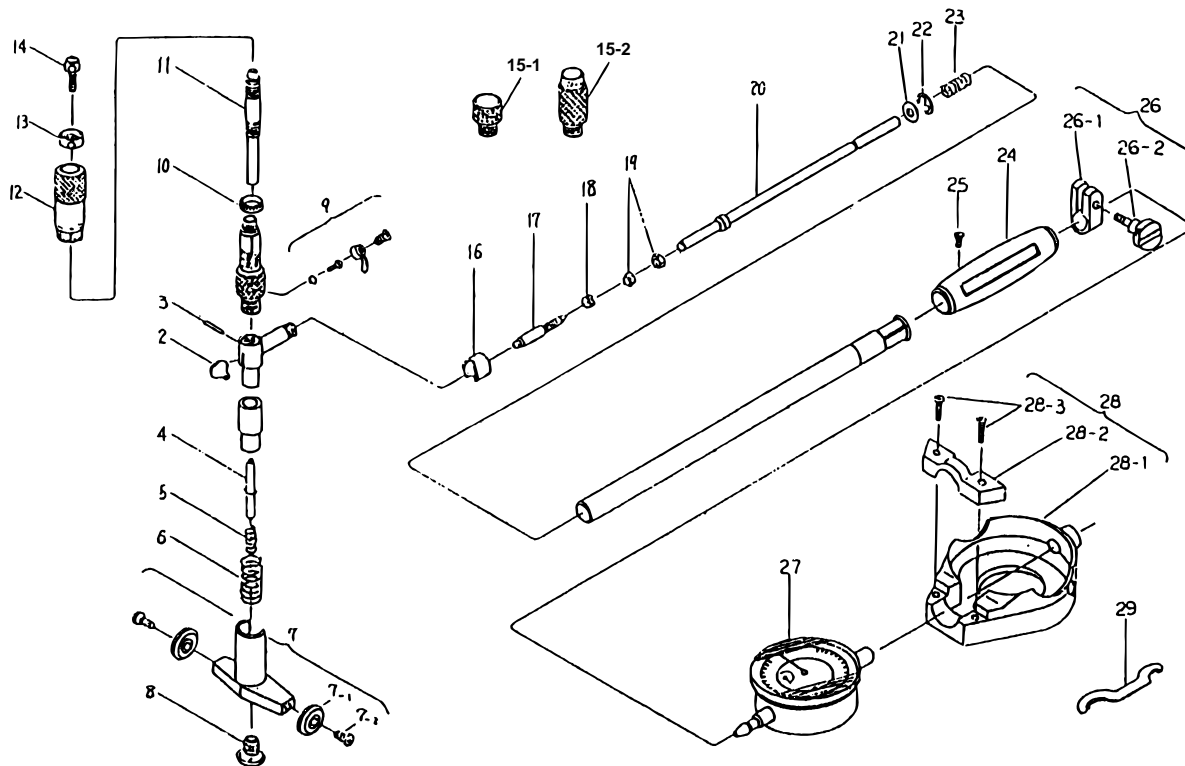


**BORE GAGES
With Micrometer Head
Series 511**

Ref. No. 511-34-1990-JUL-2/2

**511シリーズ(CGM)
ヘッドつきシリンダゲージ**



KEY NO.	PART NAME	CODE NO. コードNo.		ブヒンメイ	キー No.
		511-301 511-311 511-312 (CGM-160)	511-325 511-326 (CGM-6.5")		
21	SNAP RING		190306	トメワ	21
22	SNAP RING		207176	Eトメワ	22
23	SPRING		206926	スプリング	23
24	GRIP	952837	952838	ニギリ	24
25	SCREW		212478	マルサラコネジ	25
26	CLAMP HOLDER ASSY		902585	クランプホルダークミタテ	26
26-1	CLAMP HOLDER		139662	クランプホルダー	26-1
26-2	CLAMP SCREW		139663	クランプネジ	26-2
27	DIAL INDICATOR	2046EB-08, 2109EB-10	2922B-08, 2923B-10	ダイヤルゲージ	27
28	PROTECTOR, DIAL		902586	ダイヤルホゴカバー	28
28-1	COVER		139661	カバー	28-1
28-2	HOLDER		139484	オサエイタ	28-2
28-3	SET SCREW		190007	ジュウジアナツキナベコネジ	28-3
29	SPANNER		301336	スパナ	29

511 BORE GAGES
With Micrometer Head
Series 511

Ref. No. 511-34-1990-JUL-2/2

511シリーズ(CGM) **511**
ヘッドつきシリンダゲージ