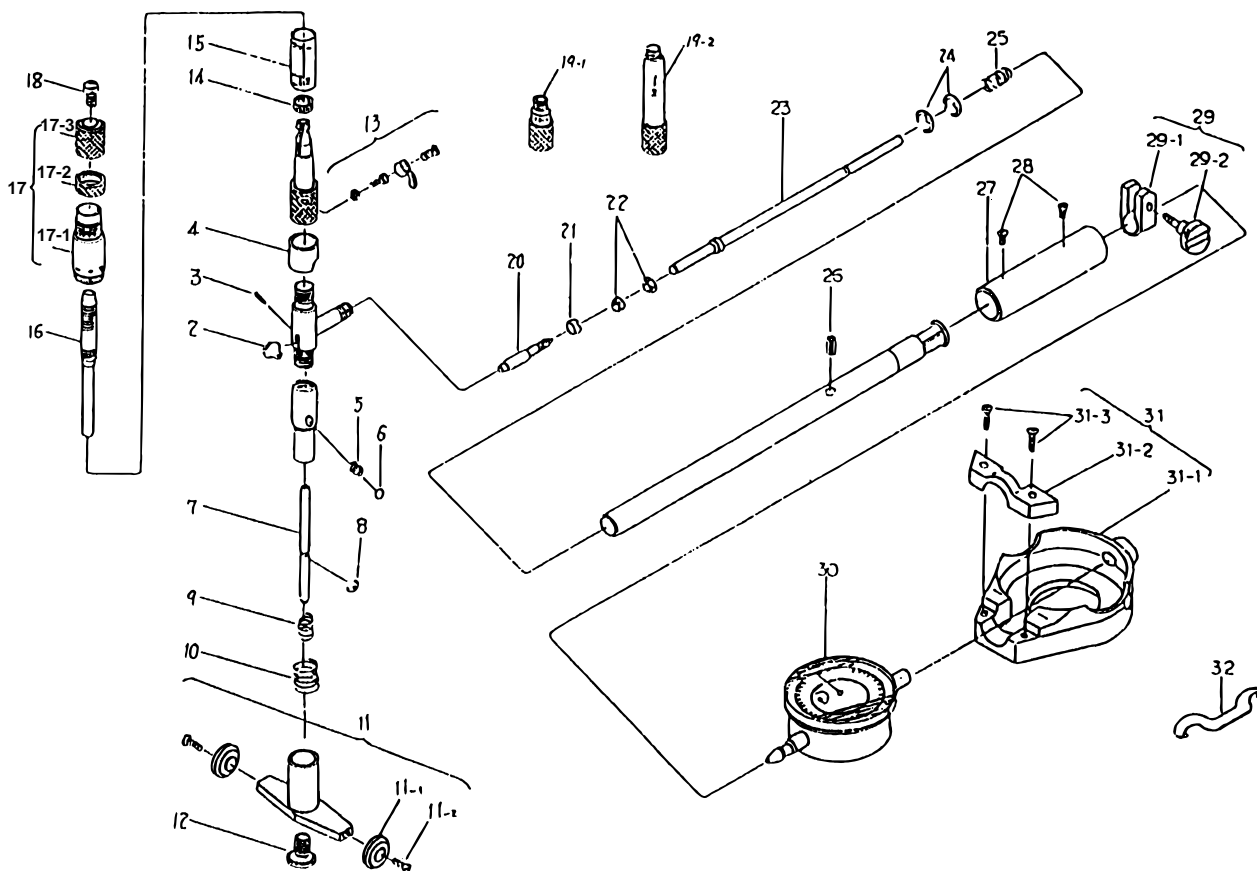


BORE GAGES
With Micrometer Head
Series 511

Ref. No. 511-35-1990-JUL-1/2

511シリーズ(CGM)
ヘッドつきシリンダゲージ



KEY NO.	PART NAME	CODE NO. コードNo.		ブヒンメイ	キー No.
		511-302 511-313 511-314 (CGM-250)	511-319 511-320 (CGM-10*)		
2	CAM		203396	カム	2
3	PIN, CAM		205672	カムピン	3
4	LID		208902	フタ	4
5	SPRING		205772	スプリング	5
6	STEEL BALL φ5		201553	コウキユウφ5	6
7	CONTACT ROD ASSY		208906	コンタクトロッドクミタテ	7
8	SNAP RING (E)		207263	トメワ(E)	8
9	SPRING, ROD		205786	スプリング	9
10	SPRING, GUIDE		208903	ガイドスプリング	10
11	ROLLER GUIDE ASSY		952786	ローラガイドクミタテ	11
11-1	ROLLER GUIDE		207279	ローラガイド	11-1
11-2	SCREW		209045	マルサラコネジ	11-2
12	SCREW GUIDE		206909	ガイドストッパーネジ	12
13	CLAMP ASSY		902316	クランプクミタテ	13
14	NUT, ADJ		200415	テーバナット	14
15	SLEEVE	200117	200116	ガイドウ	15
16	SPINDLE	208910	208911	スピンドル	16
17	THIMBLE ASSY	952787	952788	シンプルクミタテ	17
17-1	THIMBLE	208923	209184	シンプルメモリカン	17-1
17-2	CLAMP NUT, THIMBLE		208924	シンプルクランプナット	17-2
17-3	CAP, THIMBLE		208925	シンプルキャップ	17-3
18	ANVIL	208913	208914	アンビル	18

511 BORE GAGES
With Micrometer Head
Series 511

Ref. No. 511-35-1990-JUL-1/2

511シリーズ(CGM) **511**
ヘッドつきシリンダゲージ