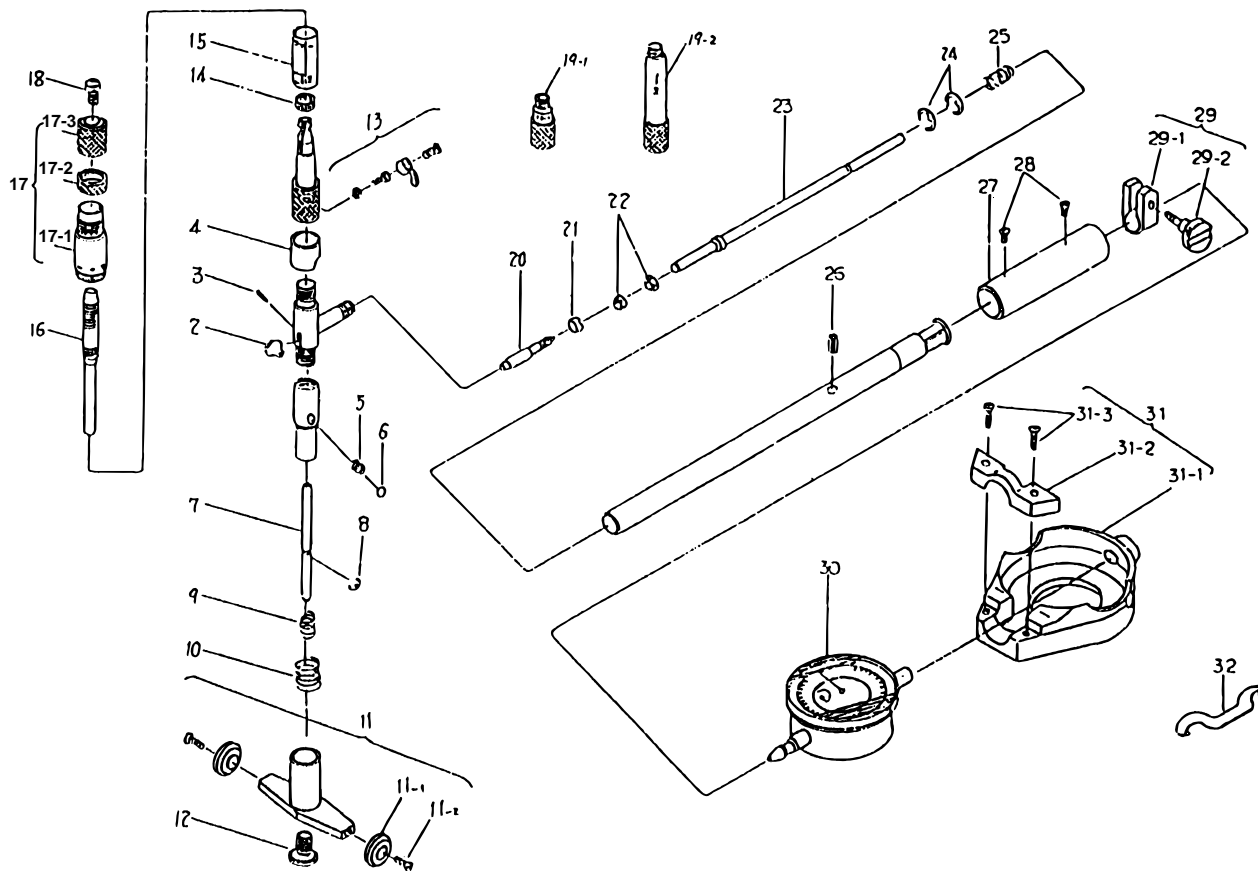


**BORE GAGES**  
With Micrometer Head  
Series 511

Ref. No. 511-35-1990-JUL-2/2

**511シリーズ(CGM)**  
ヘッドつきシリンダゲージ



KEY NO.	PART NAME	CODE NO. コードNo.		ブヒンメイ	キー No.
		511-302 511-313 511-314 (CGM-250)	511-319 511-320 (CGM-10")		
19-1	SUB-ANVIL	208926 (25MM)	208927 (1")	サブアンビル	19-1
19-2	SUB-ANVIL	208928 (50MM)	208929 (2")	サブアンビル	19-2
20	DRIVING PIN	203399		ドライバーピン	20
21	SCREW	205698		アナツキネジ	21
22	HEX-NUT	205704A		ロックナット	22
23	DRIVING ROD	952582	952583	ドライバーロッド	23
24	SNAP RING	207176		Eトメワ	24
25	SPRING	206926		スプリング	25
26	SPRING, PIN	205790		スプリングピン	26
27	GRIP	208917	208920	ニギリ	27
28	SCREW	205806		マルサラコネジ	28
29	CLAMP HOLDER ASSY	902585		クランプホルダークミタテ	29
29-1	CLAMP HOLDER	139662		クランプホルダー	29-1
29-2	CLAMP SCREW	139663		クランプネジ	29-2
30	DIAL INDICATOR	2046EB-08, 2109EB-10	2922B-08, 2923B-10	ダイヤルゲージ	30
31	PROTECTOR, DIAL	902586		ダイヤルホゴカバー	31
31-1	COVER	139661		カバー	31-1
31-2	HOLDER	139484		オサエイタ	31-2
31-3	SET SCREW	190007		ジュウジアナツキナベコネジ	31-3
32	SPANNER (LARGE)	301336		スパナ(ダイ)	32
	SPANNER (SMALL)	200154		スパナ(ショウ)	

**511** BORE GAGES  
With Micrometer Head  
Series 511

Ref. No. 511-35-1990-JUL-2/2

511シリーズ(CGM) **511**  
ヘッドつきシリンダゲージ