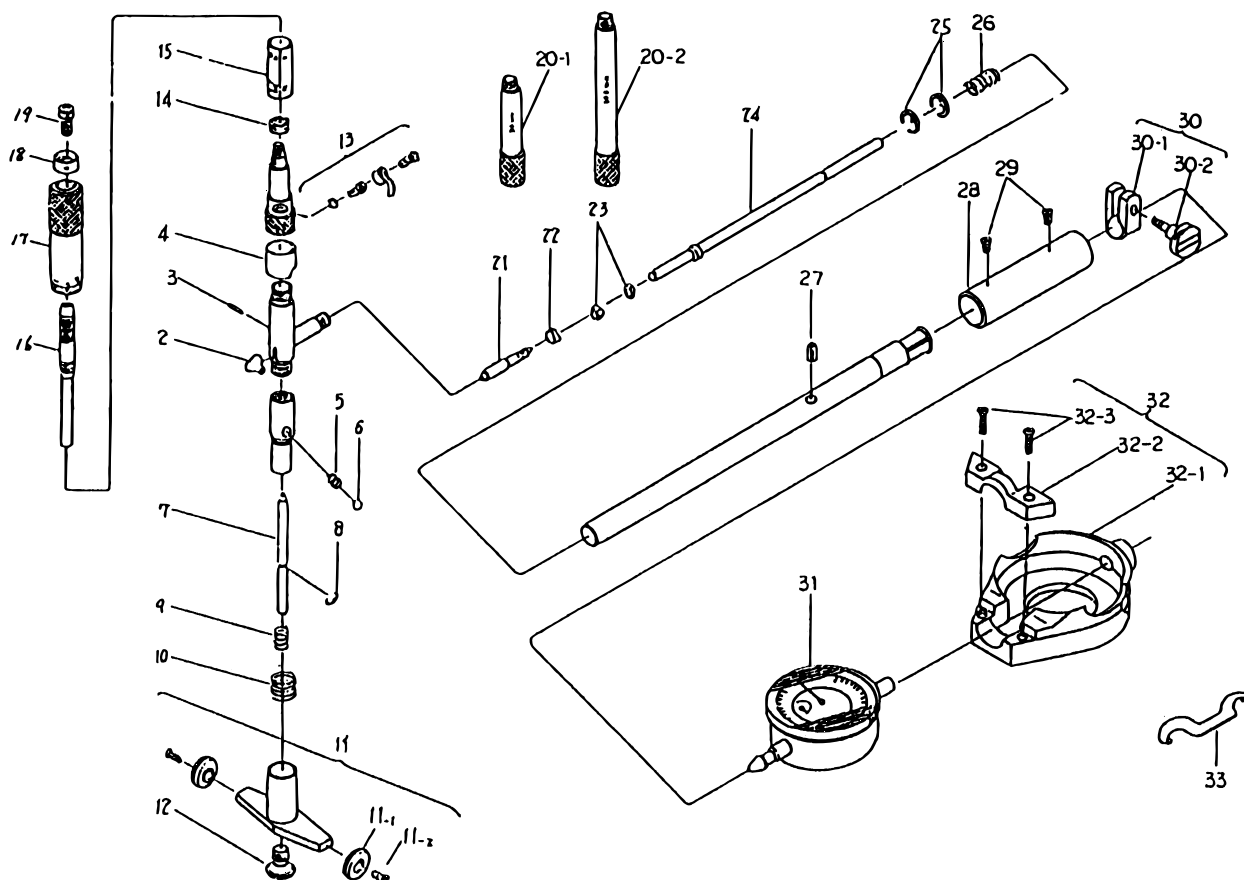


**BORE GAGES**  
With Micrometer Head  
Series 511

Ref. No. 511-36-1990-JUL-1/2

**511シリーズ(CGM)**  
ヘッドつきシリンダゲージ



KEY NO.	PART NAME	CODE NO. コードNo.			ブヒンメイ	キー No.
		511-303 511-315 511-316 (CGM-400)	511-304 511-319 511-318 (CGM-600)	511-305 511-327 511-328 (CGM-800)		
2	CAM		203396		カム	2
3	PIN, CAM		205672		カムピン	3
4	LID		207352		フタ	4
5	SPRING		205772		スプリング	5
6	STEEL BALL φ5		201553		コウキユウ φ5	6
7	CONTACT ROD ASSY	206905	208979	209944	コンタクトロッドクミタテ	7
8	SNAP RING (E)		207263		トメワ (E)	8
9	SPRING, ROD		205786		スプリング	9
10	SPRING, GUIDE	205773		209771	ガイドスプリング	10
11	ROLLER GUIDE ASSY	952360		952842	ローラガイドクミタテ	11
11-1	ROLLER GUIDE		207279		ローラガイド	11-1
11-2	SCREW		209045		マルサラコネジ	11-2
12	SCREW, GUIDE		206909		ガイドストッパーネジ	12
13	CLAMP ASSY		902317		クランプクミタテ	13
14	NUT, ADJ.		200153		テーパナット	14
15	SLEEVE		200135		ガイドウ	15
16	SPINDLE		208977		スピンドル	16
17	THIMBLE		200385		シンブル	17
18	NUT, ADJ.		208891		チョウセイナット	18
19	ANVIL ADJ.		208912		チョウセイアンビル	19
20-1	SUB-ANVIL 50MM	208928 (x2)		208928	サブアンビル 50MM	20-1
20-2	SUB-ANVIL 100MM			208932	サブアンビル 100MM	20-2

**511** BORE GAGES  
With Micrometer Head  
Series 511

Ref. No. 511-36-1990-JUL-1/2

511シリーズ(CGM) **511**  
ヘッドつきシリンダゲージ