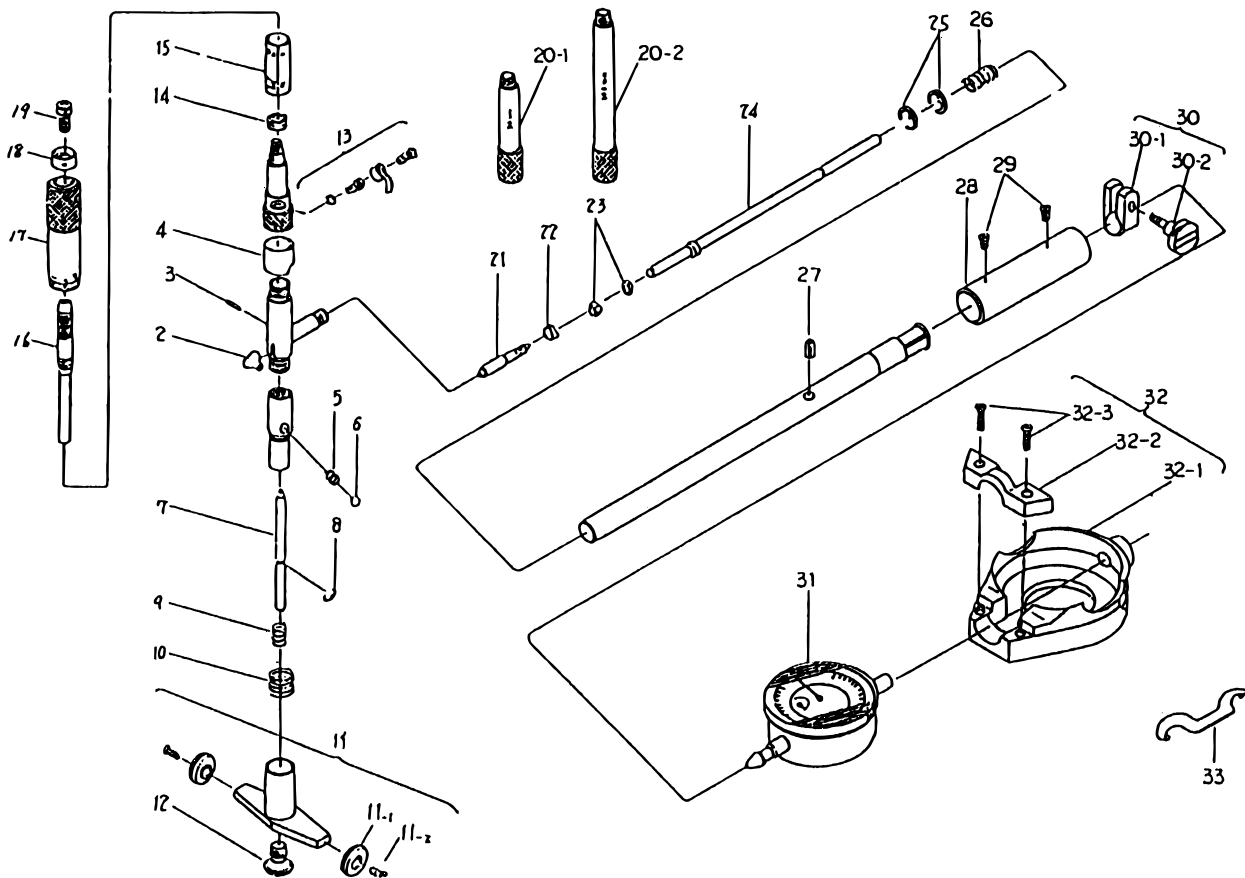


**BORE GAGES
With Micrometer Head
Series 511**

Ref. No. 511-36-1990-JUL-2/2

**511シリーズ(CGM)
ヘッドつきシリンダゲージ**



KEY NO.	PART NAME	CODE NO. コードNo.			ブリンメイ □	キー No.
		511-303 511-315 511-316 (CGM-400)	511-304 511-317 511-318 (CGM-600)	511-305 511-327 511-328 (CGM-800)		
21	DRIVING PIN		203399		ドライバーピン □	21
22	SCREW		205698		アナツキネジ □	22
23	HEX-NUT		205704A		ロックナット □	23
24	DRIVING ROD		952582		ドライバーロッド □	24
25	SNAP RING		207176		Eトメワ □	25
26	SPRING		206926		スプリング □	26
27	SPRING, PIN		205790		スプリングピン □	27
28	GRIP	208918	208919	208983	ニギリ □	28
29	SCREW		205806		マルサラコネジ □	29
30	CLAMP HOLDER ASSY		902585		クランプホルダークミタテ □	30
30-1	CLAMP HOLDER		139662		クランプホルダー □	30-1
30-2	CLAMP SCREW		139663		クランプネジ □	30-2
31	DIAL INDICATOR		2046EB-08, 2109EB-10		ダイヤルゲージ □	31
32	PROTECTOR, DIAL		902586		ダイヤルホゴカバー □	32
32-1	COVER		139661		カバー □	32-1
32-2	HOLDER		139484		オサエイタ □	32-2
32-3	SET SCREW		190007		ジュウジアナツキナベコネジ □	32-3
33	SPANNER		200154		スパナ □	33

511 BORE GAGES
With Micrometer Head
Series 511

Ref. No. 511-36-1990-JUL-2/2

511シリーズ(CGM) **511**
ヘッドつきシリンダゲージ