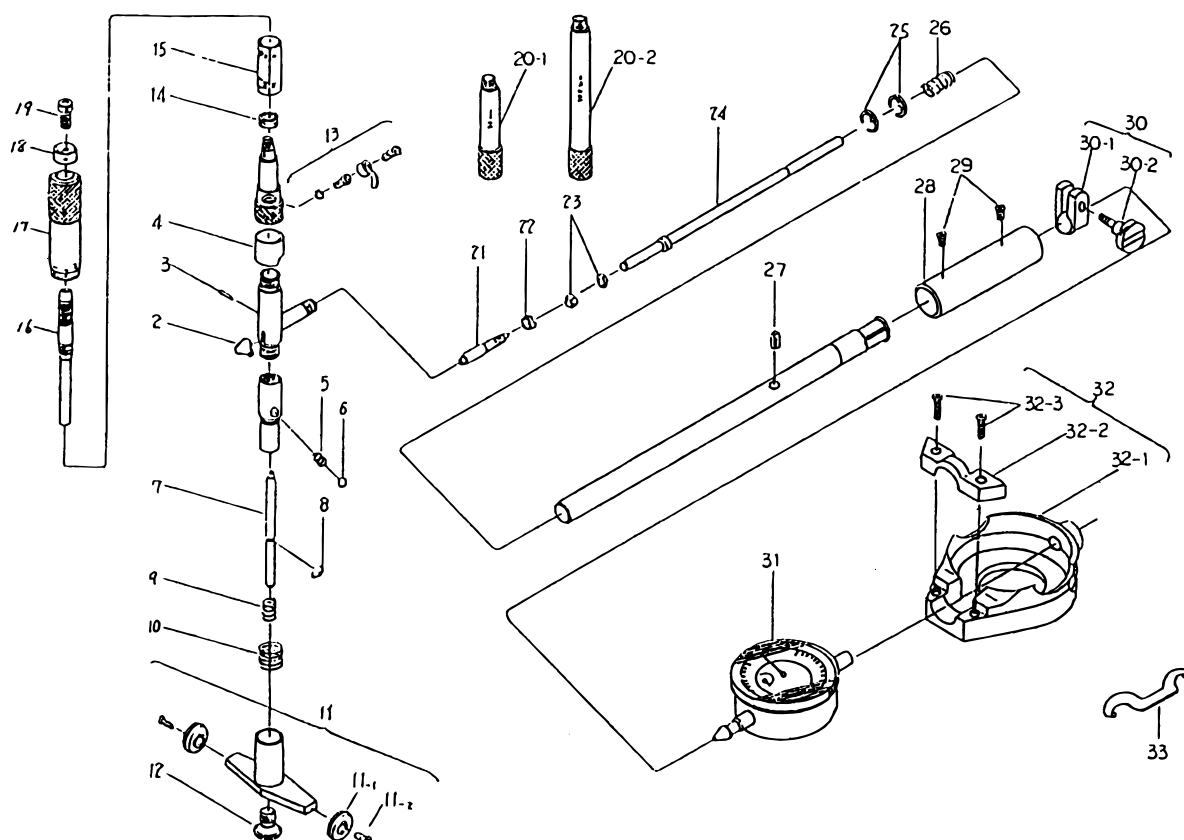


**BORE GAGES**  
With Micrometer Head  
Series 511

Ref. No. 511-37-1990-JUL-1/2

**511シリーズ(CGM)**  
ヘッドつきシリンダゲージ



KEY NO.	PART NAME	CODE NO. コードNo.			ブヒンメイ	キー No.
		511-321 511-322 (CGM-16")	511-323 511-324 (CGM-24")	511-329 511-330 (CGM-32")		
2	CAM		203396		カム	2
3	PIN, CAM		205672		カムピン	3
4	LID		207352		フタ	4
5	SPRING		205772		スプリング	5
6	STEEL BALL φ 5		201553		コウキユウφ 5	6
7	CONTACT ROD ASSY	206905	208979	209944	コンタクトロッドクミタテ	7
8	SNAP RING(E)		207263		トメワ(E)	8
9	SPRING, ROD		205786		スプリング	9
10	SPRING, GUIDE	205773		209771	ガイドスプリング	10
11	ROLLER GUIDE ASSY	952360		952842	ローラガイドクミタテ	11
11-1	ROLLER GUIDE		207279		ローラガイド	11-1
11-2	SCREW		209045		マルサラコネジ	11-2
12	SCREW, GUIDE		206909		ガイドストッパーネジ	12
13	CLAMP ASSY		902317		クランプクミタテ	13
14	NUT, ADJ		200153		テーパナット	14
15	SLEEVE		200133		ガイドウ	15
16	SPINDLE		208978		スピンドル	16
17	THIMBLE		200384		シンブル	17
18	NUT, ADJ		208891		チョウセイナット	18
19	ANVIL ADJ	208915	208916	208982	チョウセイアンビル	19
20-1	SUB-ANVIL 2"	208929(x2)		208929	サブアンビル 2"	20-1
20-2	SUB-ANVIL 4"			208933	サブアンビル 4"	20-2

**511** BORE GAGES  
With Micrometer Head  
Series 511

Ref. No. 511-37-1990-JUL-1/2

511シリーズ(CGM) **511**  
ヘッドつきシリンダゲージ