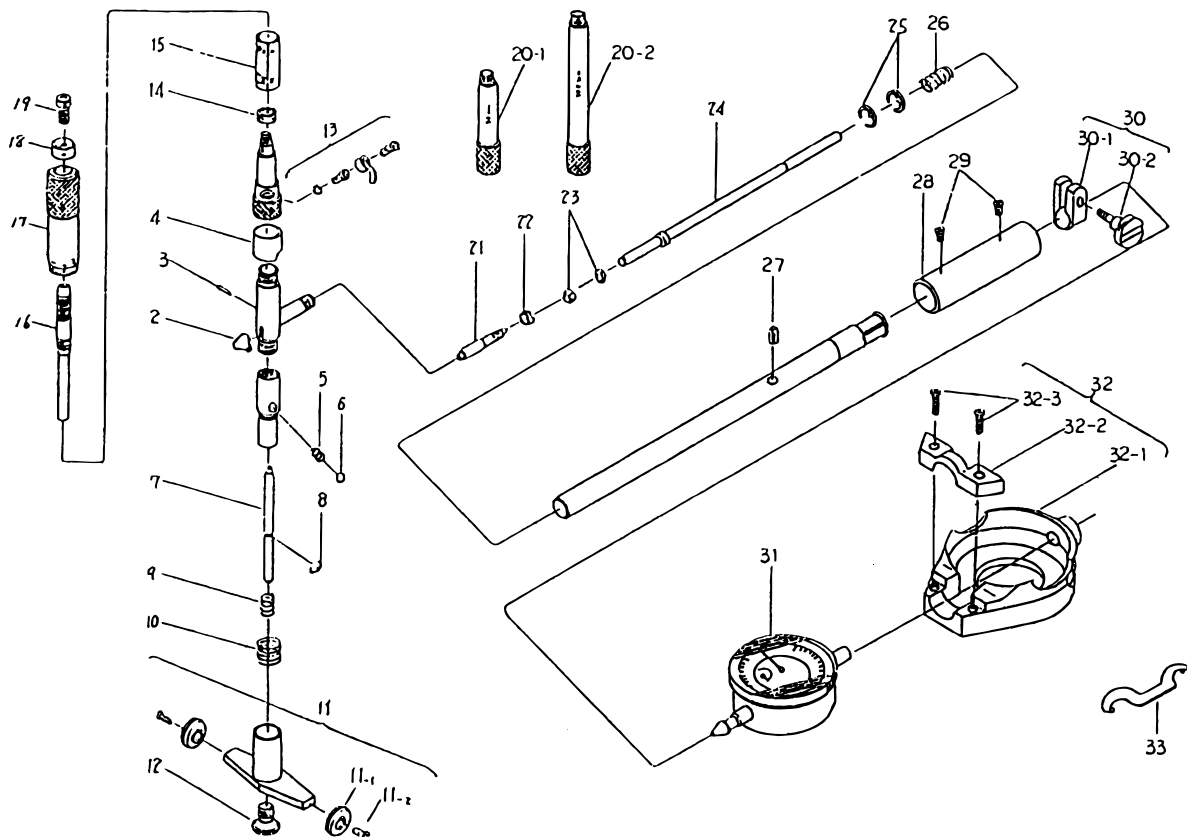


**BORE GAGES
With Micrometer Head
Series 511**

Ref. No. 511-37-1990-JUL-2/2

**511シリーズ(CGM)
ヘッドつきシリンダゲージ**



KEY NO.	PART NAME	CODE NO. コードNo.			ブヒンメイ □	キー No.
		511-321 511-322 (CGM-16*)	511-323 511-324 (CGM-24*)	511-329 511-330 (CGM-32*)		
21	DRIVING PIN		203399		ドライバピン □	21
22	SCREW		205698		アナツキネジ □	22
23	HEX-NUT		205704A		ロックナット □	23
24	DRIVING ROD		952583		ドライバロッド □	24
25	SNAP RING		207176		Eトメワ □	25
26	SPRING		206926		スプリング □	26
27	SPRING, PIN		205790		スプリングピン □	27
28	GRIP	208921	208922	208984	ニギリ □	28
29	SCREW		205806		マルサラコネジ □	29
30	CLAMP HOLDER ASSY		902585		クランプホルダクミタテ □	30
30-1	CLAMP HOLDER		139662		クランプホルダ □	30-1
30-2	CLAMP SCREW		139663		クランプネジ □	30-2
31	DIAL INDICATOR		2922B-08, 2923B-10		ダイヤルゲージ □	31
32	PROTECTOR, DIAL		902586		ダイヤルホゴカバー □	32
32-1	COVER		139661		カバー □	32-1
32-2	HOLDER		139484		オサエイタ □	32-2
32-3	SET SCREW		190007		ジュウジアナツキナベコネジ □	32-3
33	SPANNER		200154		スパナ □	33

511 BORE GAGES
With Micrometer Head
Series 511

Ref. No. 511-37-1990-JUL-2/2

511シリーズ(CGM) **511**
ヘッドつきシリンダゲージ