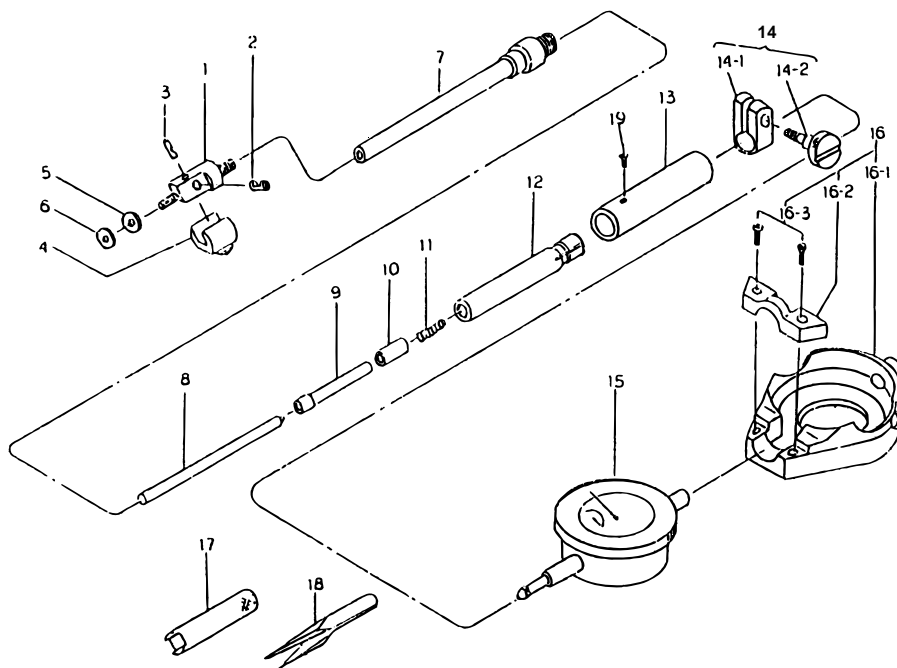


**BORE GAGES**  
Series 511

Ref. No. 511-38-1990-JUL

**511シリーズ(CG-S)**  
シリンダゲージ



KEY NO.	PART NAME	CODE NO. コードNo.		ブリンメイ	キー No.
		511-209 511-210 511-211 (CG-S10)	511-212 511-213 (CG-S.4)		
1	BODY		206689	Not for Sale (非売品) □ ホンタイ □	1
2	CAM		206690	Not for Sale (非売品) □ カム □	2
3	CONTACT POINT		206691	□ ソクテイシ □	3
4(H)	ANVIL(H)(6MM, .24")		952168		4(H)
	(6.5MM, .26")		952169		
	(7MM, .28")		952170		
	(7.5MM, .3")		952414		
	(8MM, .32")		952415		
	(8.5MM, .34")		952416		
	(9MM, .35")		952417		
	(9.5MM, .37")		952418		
	(10MM, .4")		952419		
	4(W)	ANVIL(W)(6MM, .24")		211202	
(6.5MM, .26")			211203		
(7MM, .28")			211204		
(7.5MM, .3")			211205		
(8MM, .32")			211206		
(8.5MM, .34")			211207		
(9MM, .35")			211208		
(9.5MM, .37")			211209		
(10MM, .4")			211210		
5		WASHER		206707	ワッシャ □
6	NUT		206708	ナット □	6
7	PIPE		952167	Not for Sale (非売品) □ パイプ □	7
8	DRIVING PIN		206688	□ ドライバピン □	8
9	DRIVING ROD	204810	207257	□ ドライバロッド □	9
10	STOPPER		204813	□ ストップバー □	10
11	SPRING		204814	□ スプリング □	11
12	DIAL HOLDER	902582	902673	Not for Sale (非売品) □ ダイアルホルダー □	12
13	GRIP	902209	902210	Not for Sale (非売品) □ ニギリ □	13
14	CLAMP HOLDER ASSY		902585	□ クランプホルダクミタテ □	14
14-1	CLAMP HOLDER		139662	□ クランプホルダ □	14-1
14-2	CLAMP SCREW		139663	□ クランプネジ □	14-2
15	DIAL INDICATOR	2046EB-08, 2109EB-10	2922B-08, 2923B-10	□ ダイアルゲージ □	15
16	PROTECTOR, DIAL		902586	□ ダイアルホゴカバー □	16
16-1	COVER		139661	□ カバー □	16-1
16-2	HOLDER		139484	□ オサエイタ □	16-2
16-3	SET SCREW		190007	□ ジュウジアナツキナベコネジ □	16-3
17	SPANNER		206709	□ スパナ □	17
18	TWEEZERS		206710	□ ピンセット □	18
19	SCREW		101280	□ ジュウジアナツキサロコネジ □	19

Ref. No. 511-38-1990-JUL

**511** BORE GAGES  
Series 511

511シリーズ(CG-S) **511**  
シリンダゲージ