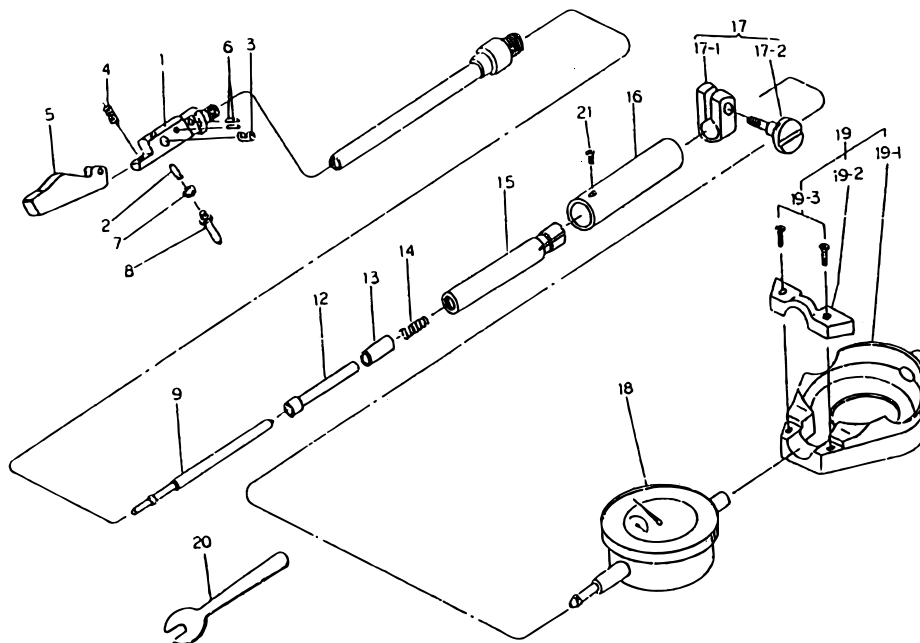


BORE GAGES
Series 511

Ref. No. 511-39-1990-JUL

511シリーズ(CG-S)
シリンダゲージ



KEY NO.	PART NAME	CODE NO. コードNo.		プロビンメイ	キー No.	
		511-201 511-203 511-204 (CG-S18)	511-206 511-207 (CG-S.74)			
1	BODY		204818	Not for Sale (非売品) □	ホントイ □	1
2	CONTACT POINT		204820	□	ソクテイシ □	2
3	CAM		204819		カム □	3
4	SPRING, GUIDE		204843		ガイドスプリング □	4
5	GUIDE		204844	Not for Sale (非売品) □	ガイド □	5
6	PIN		204845	□	ピン □	6
7	WASHER(0.5MM, .02")		204355		カエワッシャ(0.5MM, .02")	7
8(H)	ANVIL(H)(10MM, .4")		204356		アンビル(10MM, .4")	8(H)
	(11MM, .44")		204357		(11MM, .44")	
	(12MM, .48")		204358		(12MM, .48")	
	(13MM, .52")		204359		(13MM, .52")	
	(14MM, .56")		204360		(14MM, .56")	
	(15MM, .6")		204361		(15MM, .6")	
	(16MM, .64")		204362		(16MM, .64")	
	(17MM, .68")		204363		(17MM, .68")	
8(W)	ANVIL(W)(10MM, .4")		209525		アンビル(10MM, .4")	8(W)
	(11MM, .44")		209526		(11MM, .44")	
	(12MM, .48")		209527		(12MM, .48")	
	(13MM, .52")		209528		(13MM, .52")	
	(14MM, .56")		209529		(14MM, .56")	
	(15MM, .6")		209530		(15MM, .6")	
	(16MM, .64")		209531		(16MM, .64")	
	(17MM, .68")		209532		(17MM, .68")	
(18MM, .72")		209533		(18MM, .72")		
9	DRIVING PIN		204817		ドライバピン □	9
12	DRIVING ROD	204810	207257		ドライバロッド □	12
13	STOPPER		204813		ストッパ □	13
14	SPRING		204814		スプリング □	14
15	DIAL HOLDER	902582	902673	Not for Sale (非売品) □	ダイヤルホルダー □	15
16	GRIP	902208	902211	Not for Sale (非売品) □	ニギリ □	16
17	CLAMP HOLDER ASSY		902585	□	クランプホルダクミタテ □	17
17-1	CLAMP HOLDER		139662		クランプホルダ □	17-1
17-2	CLAMP SCREW		139663		クランプネジ □	17-2
18	DIAL INDICATOR	2046EB-08, 2109EB-10	2922B-08, 2923B-10		ダイヤルゲージ □	18
19	PROTECTOR, DIAL		902586		ダイヤルホコカバー □	19
19-1	COVER		139661		カバー □	19-1
19-2	HOLDER		139484		オサエイタ □	19-2
19-3	SET SCREW		190007		ジュウジアナツキナベコネジ □	19-3
20	SPANNER		204354		スパナ □	20
21	SCREW		101280		ジュウジアナツキサラコネジ □	21

Ref. No. 511-39-1990-JUL

511 BORE GAGES
Series 511

511シリーズ(CG-S) **511**
シリンダゲージ