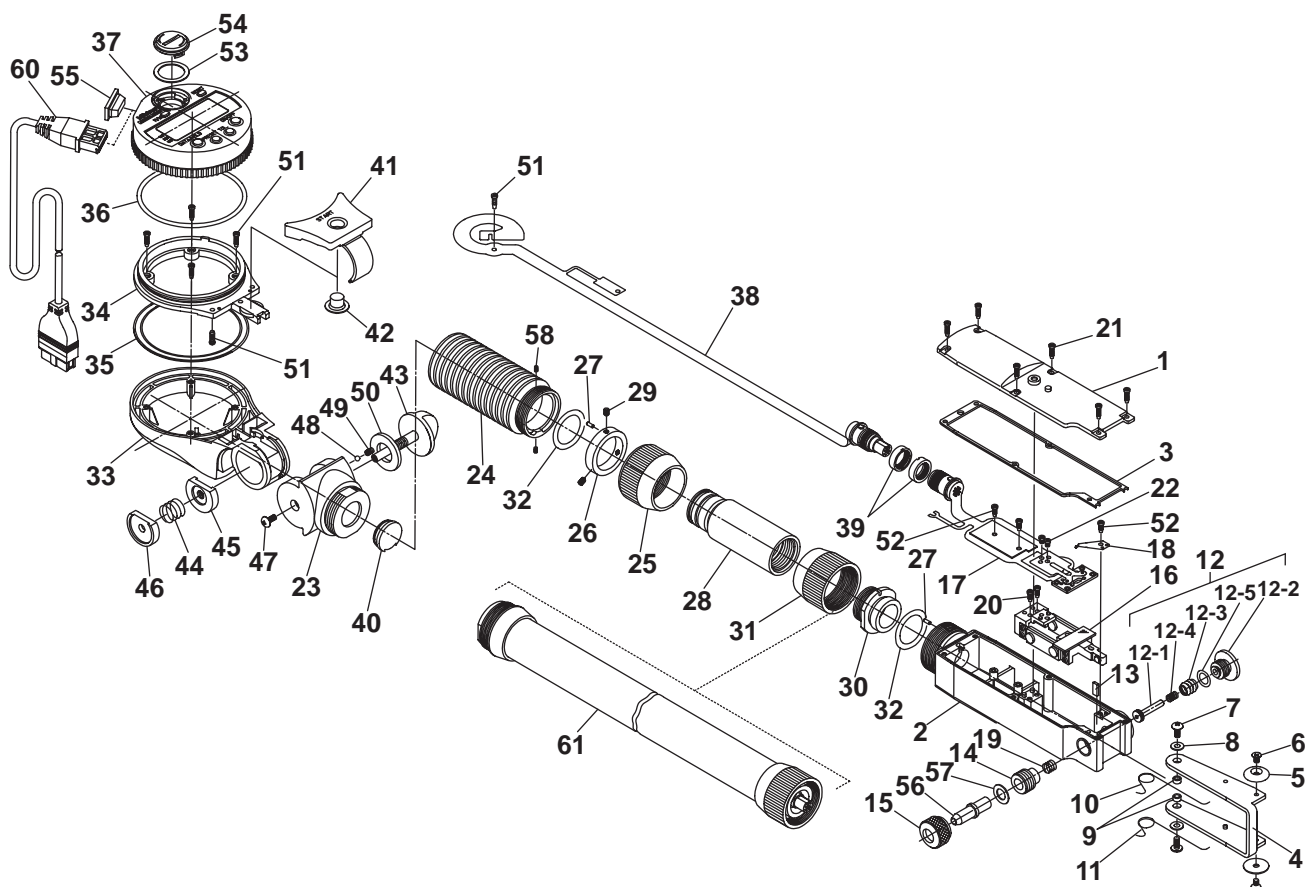


DIGIMATIC BORE GAGES
Series 511

Ref. No. 511-40-2001-OCT 2/4

511シリーズ(CG-D)
デジマチックシリンダゲージ



キー No.	ブヒンメイ	PART NAME	販売区分 CATEGORY	CODE NO. コードNo.		KEY NO.
				511-501 (CG-D100)	511-521 (CG-D4*)	
16	スケールクミタテ	SCALE ASSY	Y1		21DZA073	16
17	グリッドクミタテ	GRID ASSY	Y1		21DZA074	17
18	グリッドオサエバネ	GRID HOLD SPRING			21DAA068	18
19	スケールホルダヨウスプリング	SPRING, SCALE HOLDER			21DAA073	19
20	ナベコネジ	SET SCREW			21DAA124	20
21	ナベコネジ	SET SCREW			21DAA125	21
22	ナベコネジ	SET SCREW			192719	22
23	ヘッドウケ	HEAD SUPPORT			21DAA131	23
24	ニギリ	GRIP			21DAA077	24
25	ニギリナット	GRIP NUT			21DAA086	25
26	リング	RING			21DAA087	26
27	ヘイコウピン	PIN			21DAA127	27
28	パイプ	PIPE			21DAA088	28
29	トメネジ	SET SCREW			21DAA091	29
30	パイプウケ	PIPE SUPPORT			21DAA111	30
31	パイプナット	PIPE NUT			21DAA113	31
32	O-リング	O-RING DUST SEAL			21DAA078	32
33	ヘッド	HEAD			21DAA079	33
34	ヘッドホルダ	HEAD HOLDER			21DAA080	34
35	パッキン、ヘッド	PACKING, HEAD			21DAA081	35

511

DIGIMATIC BORE GAGES
Series 511

Ref. No. 511-40-2001-OCT 2/4

511シリーズ(CG-D)
デジマチックシリンダゲージ

511